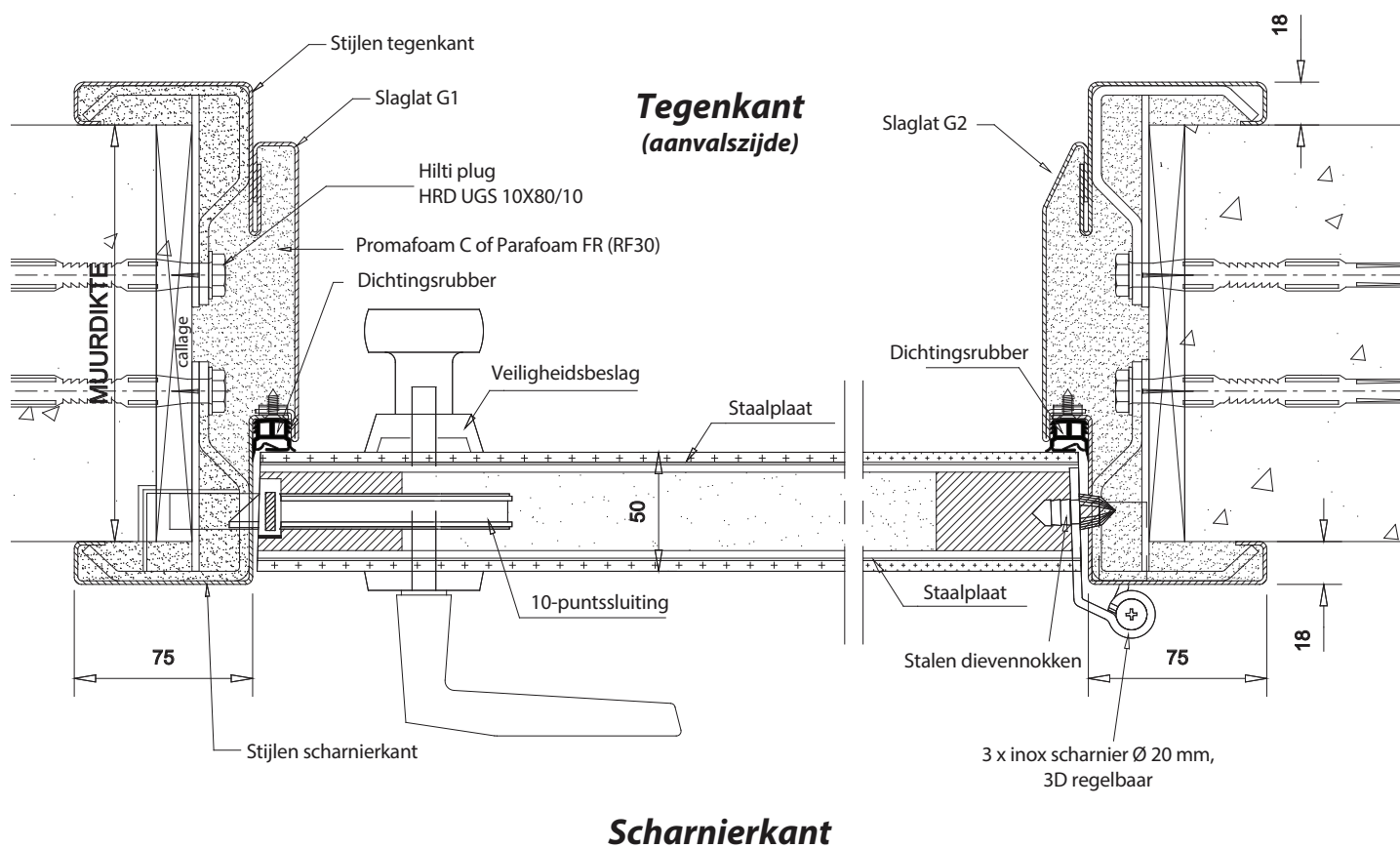


PLAATSINGSGIDS

H24U

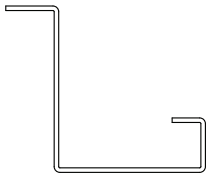
versie januari 2017



A. Omlijsting

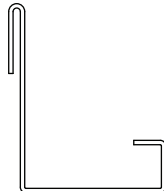
Scharnierkant (3 stuks)

- 1 stijl voor paumellen
- 1 stijl voor slotkant
- 1 kopstuk



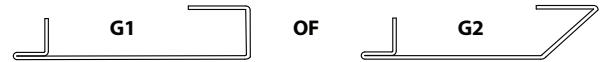
Tegenkant (3 stuks)

- 1 stijl links
- 1 stijl rechts
- 1 kopstuk



Slaglatten (3 stuks)

- 1 slaglat links
- 1 slaglat rechts



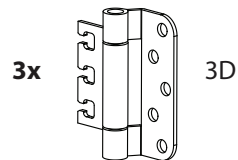
- 1 slaglat boven



Dichtingsrubber



Paumellen

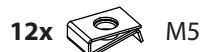


B. Montageset

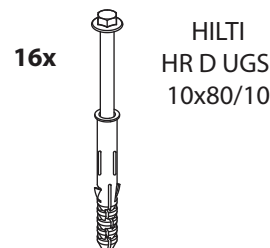
Montage kopstukken



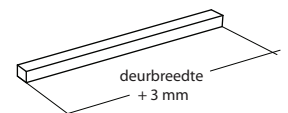
Montage slaglatten



Bevestiging aan muur



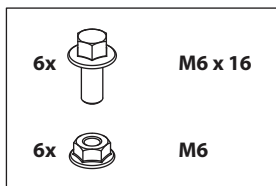
Kaliberlat



GEBRUIKSAANWIJZING VOOR HET BESCHILDEREN VAN EEN DEURBLAD IN HPL

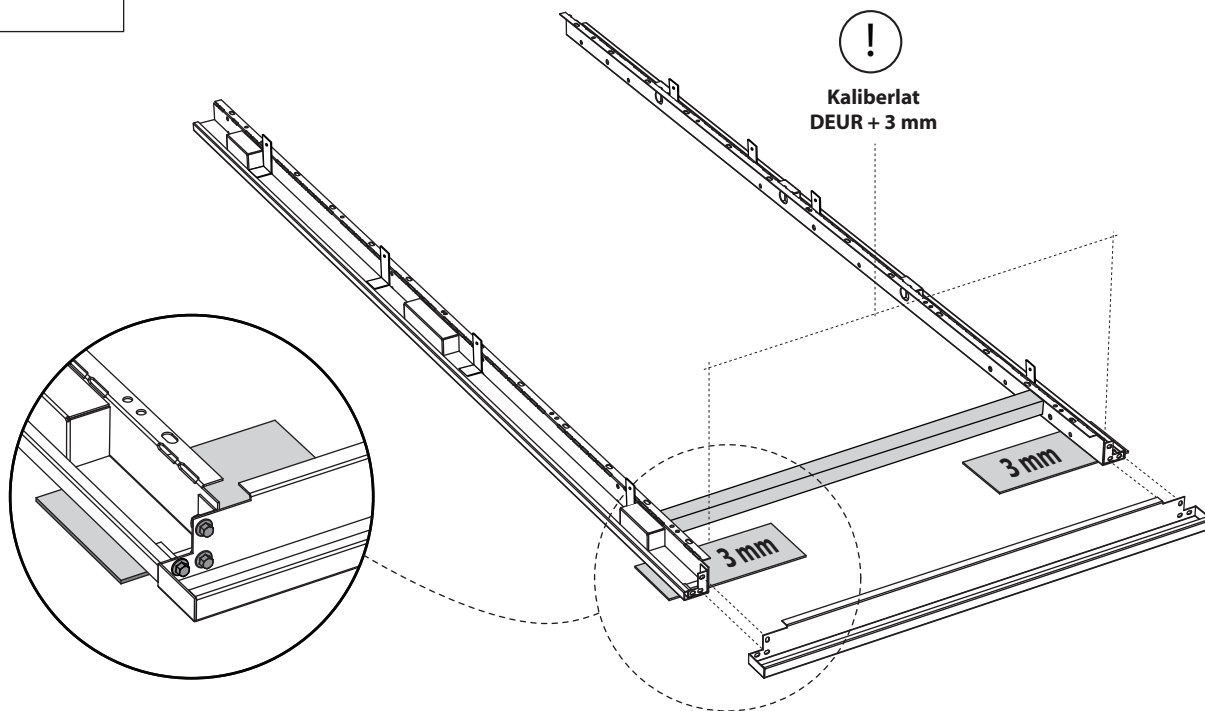
1. Ontvetten van het te schilderen oppervlak.
2. Schuren van het oppervlak met korrel 240.
3. Terug ontvetten van het te schilderen oppervlak.
4. Ofwel spuiten met grondlaag TU205/13 wit met 50% verharder TH722+ 10% thinner 41.
Ofwel schilderen met grondlaag CWS Unigrund.
5. Terug na drogen tussenschuren met korrel 400.
6. Ofwel spuiten met Opalyte NY20 met 50% verharder TH790 + 10% thinner 41.
Ofwel schilderen (handmatig) met CWS Satilux.

1

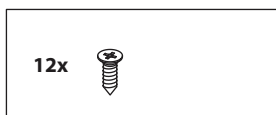


Monteer de stijlen (kant paumelles en slot) aan het kopstuk met de bouten M6 x 16 en de moeren M6. De voorkant van de stijlen zit 3 mm binnen t.o.v. het kopstuk.

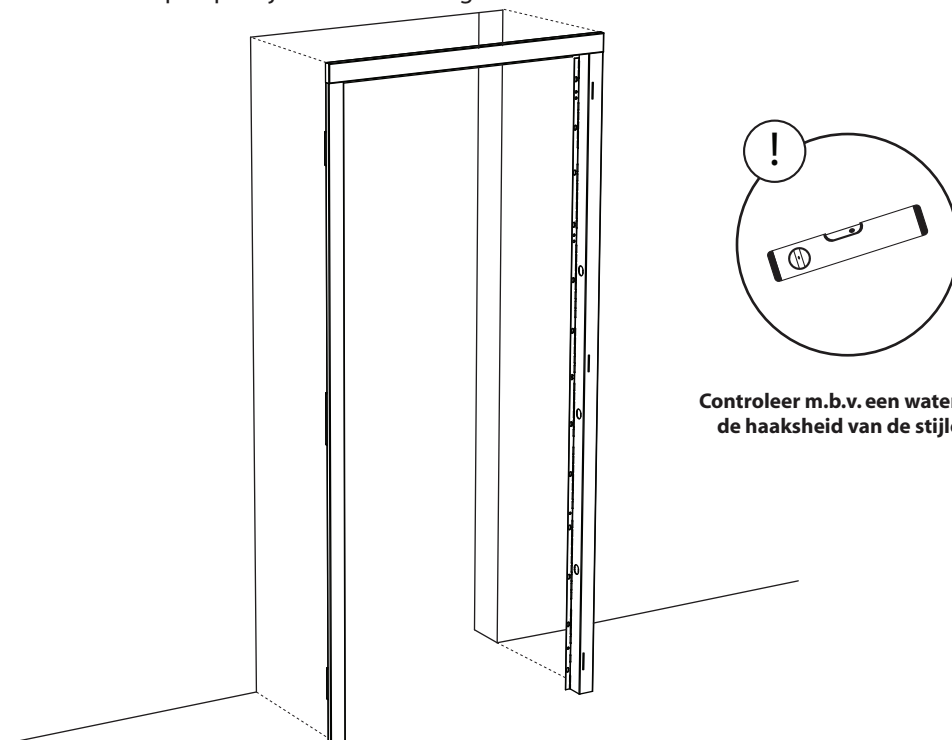
Controleer de afmeting tussen de verticale stijlen m.b.v. de kaliberlat: deurblad + 3 mm



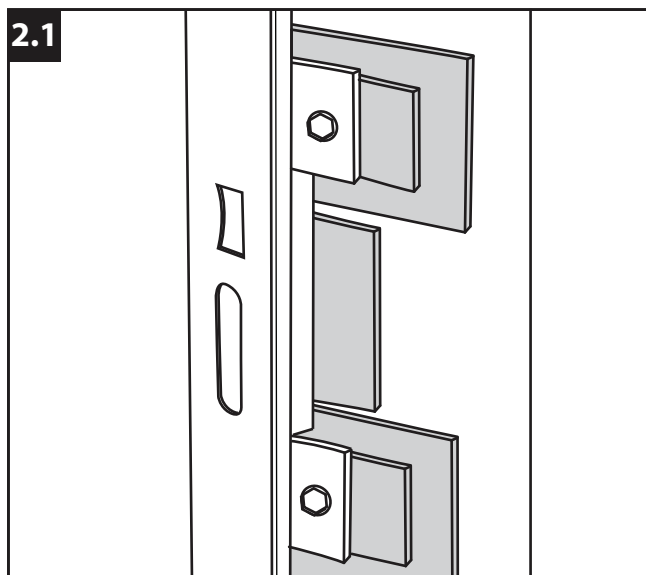
2



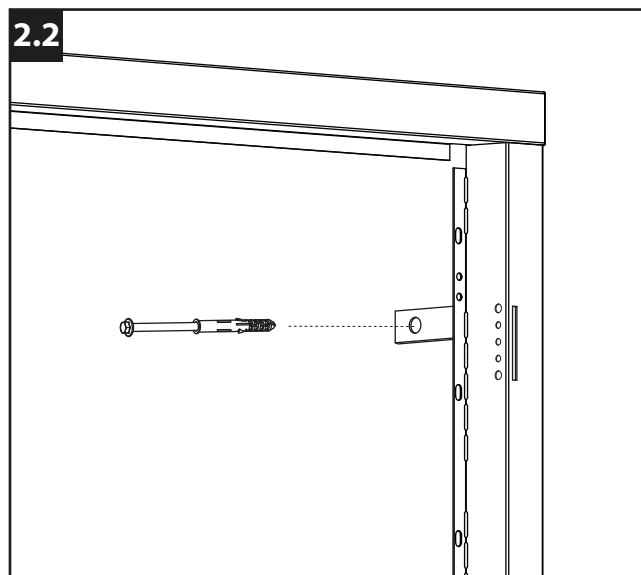
Schuif de scharnierkant in de deuropening. Door middel van een waterpas en schietlood wordt de deurstijl in het lood geplaatst. Eventuele onjuistheden kunnen opgevangen worden met opvulplaatjes achter de beugels.



MONTAGE VAN DE SCHARNIERKANT



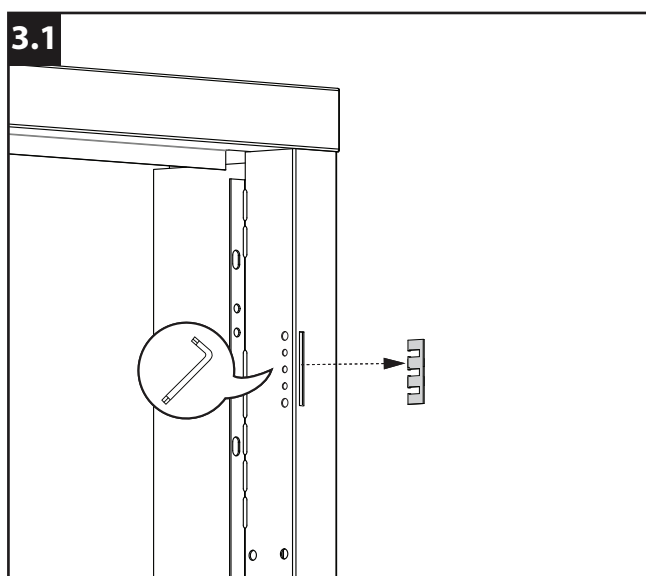
Maak voldoende opvulplaatjes achter alle slotkasten aan de muur vast.



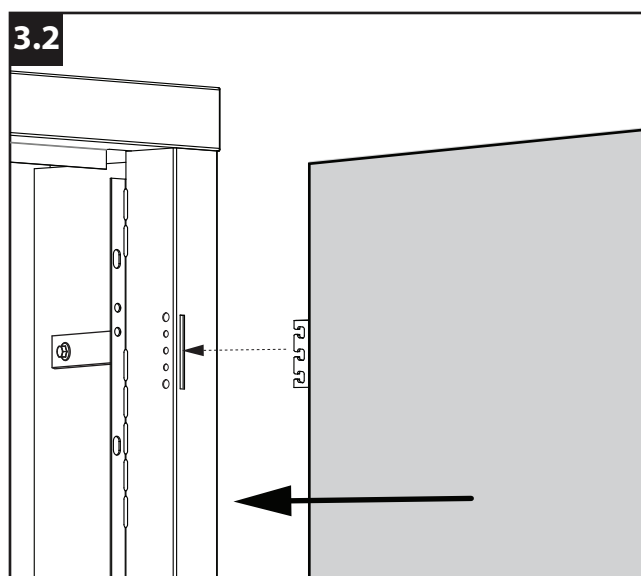
De bovenste en onderste beugel van de stijl (scharnieren) vastzetten met de pluggen HRD UGS 10x80/10

MONTAGE VAN DEUR IN DE OMLIJSTING

3



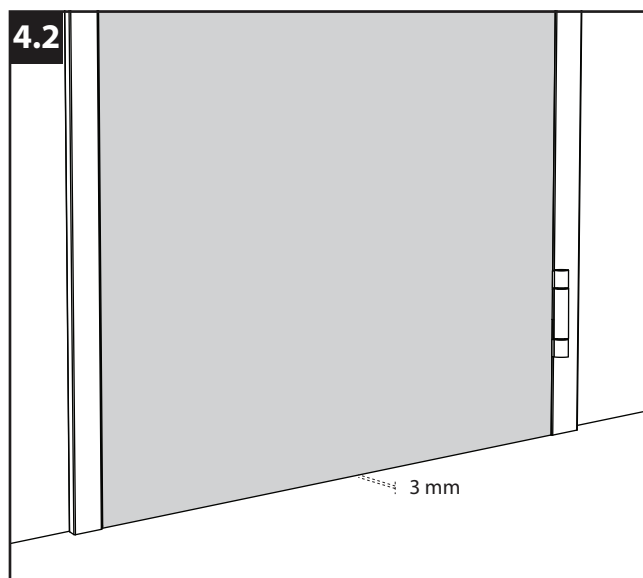
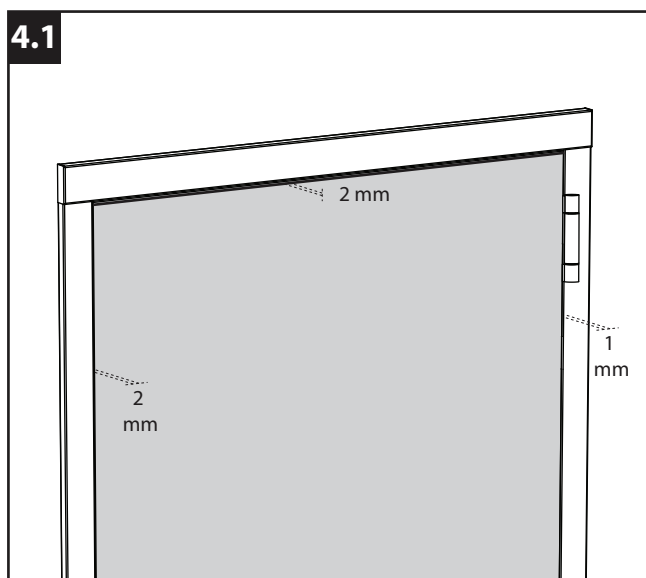
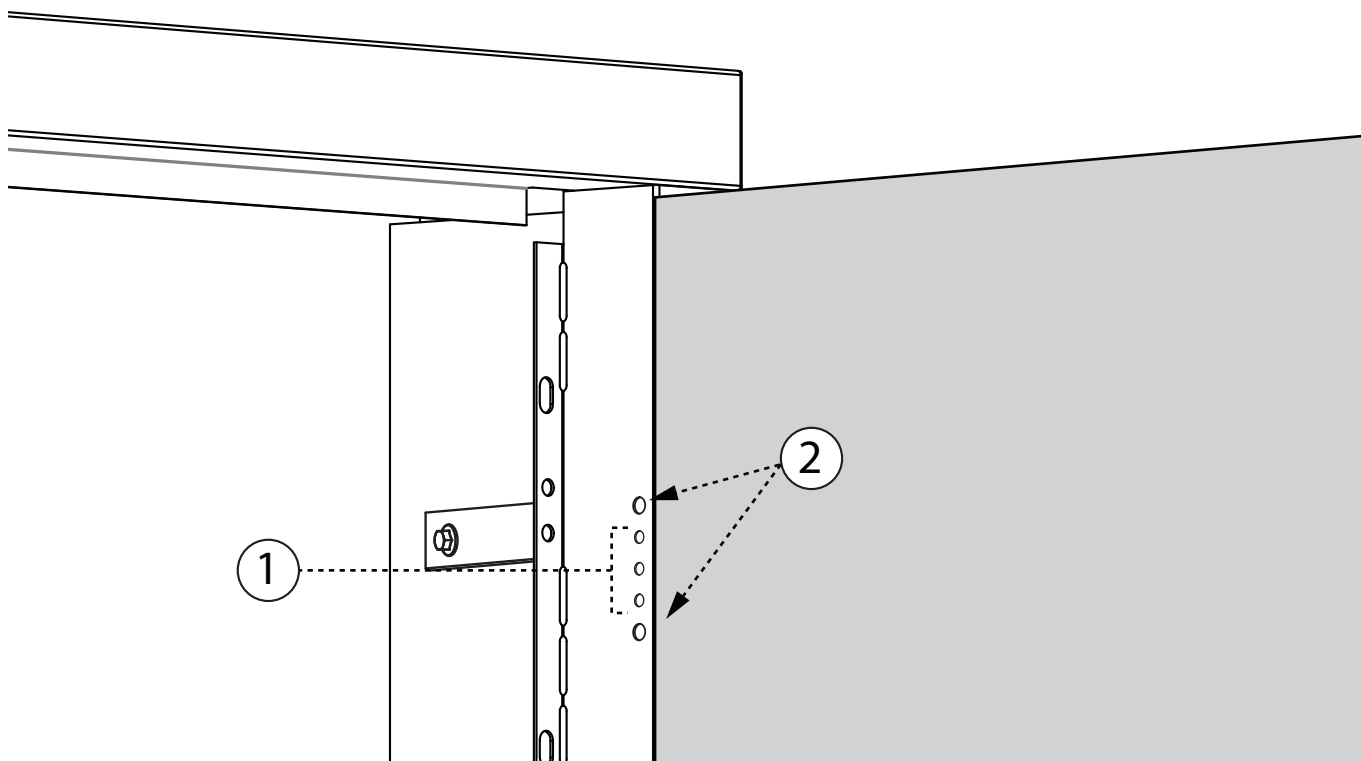
Verwijder m.b.v. een inbussleutel de reeds voorgemonteerde plaatjes.



Schuif de deur, met de reeds bevestigde paumelles in de omlijsting.

4

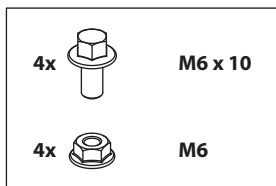
Zet iedere paumelle vast met de drie schroeven (1). De paumelles kunnen bijgeregeld worden in de drie richtingen. Gebruik de drie schroeven (1) om de paumelle te regelen in de hoogte en de diepte. De twee regelschroeven (2) boven en onder gelijkmatig aandraaien om de deur links/rechts uit te lijnen.



Controleer de speling tussen het kozijn en het deurblad.

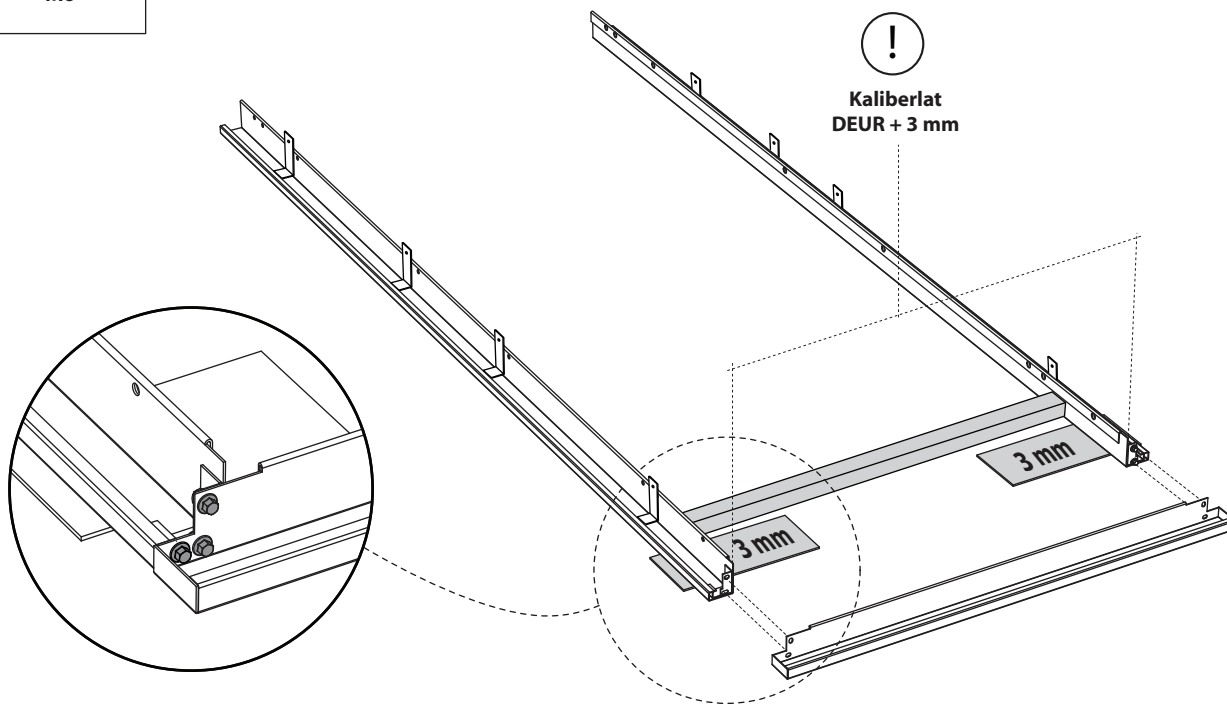
- slotzijde **2 mm**
- zijde paumellen **1 mm**
- boven **2 mm**
- onder **3 mm**

5

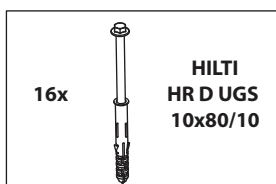


Monteer de stijlen aan het kopstuk met de bouten M6 x 10 en de moeren M6. De voorkant van de stijlen zit 3 mm binnen t.o.v. het kopstuk.

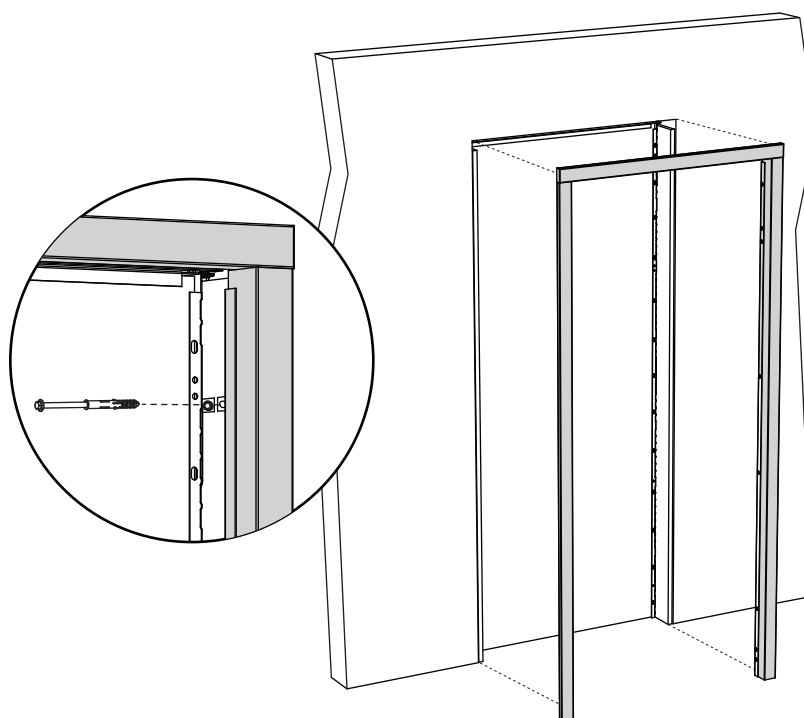
Controleer de afmeting tussen de verticale stijlen m.b.v. de kaliberlat: deurblad + 3 mm



6



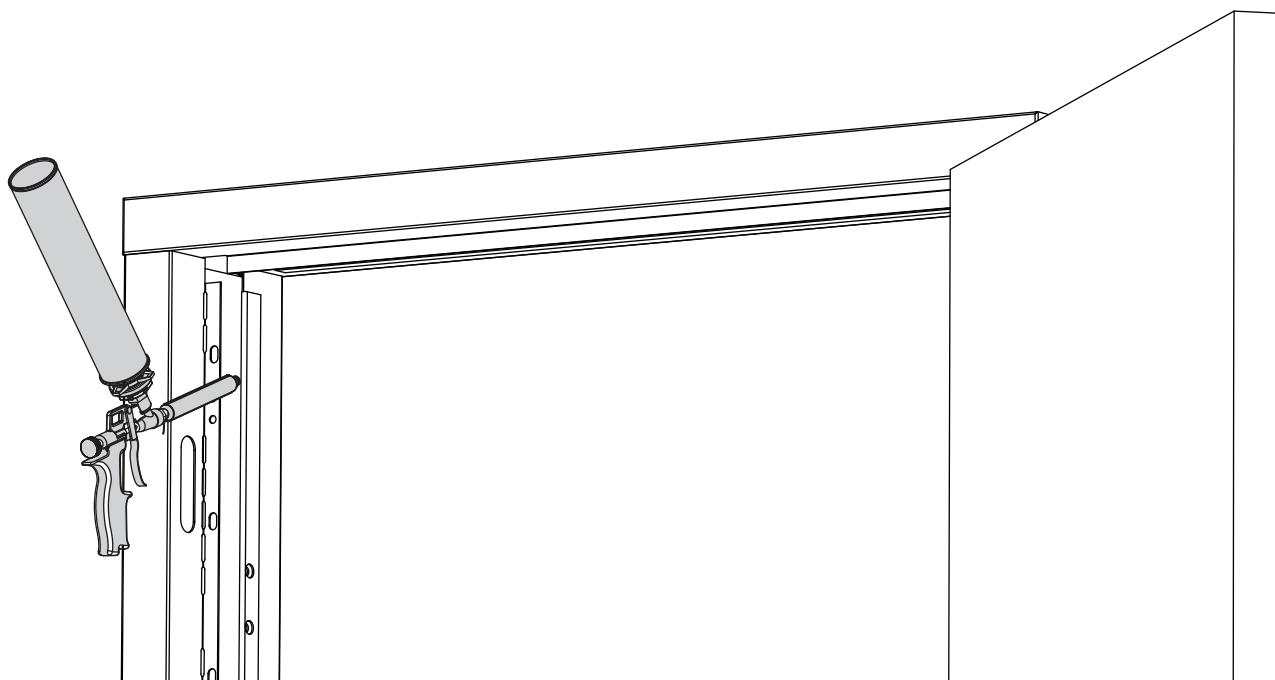
Plaats de tegenkant in de deuropening en schroef deze vast met de HILTI schroeven.



MONTAGE VAN DE TEGENKANT

7

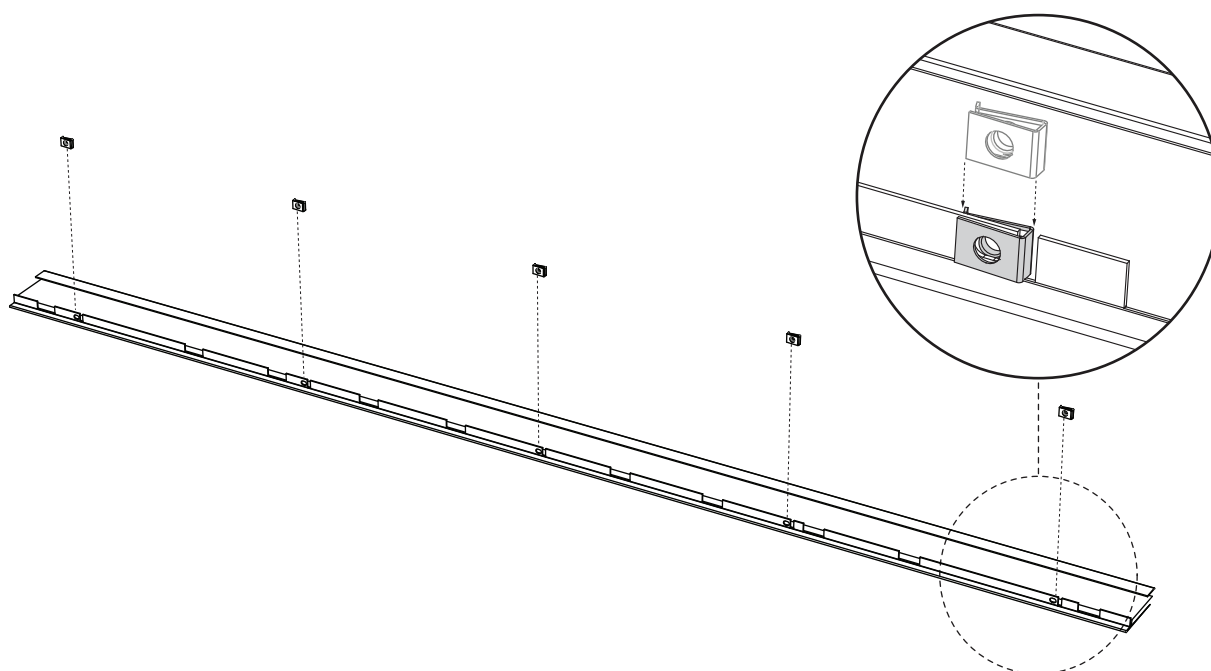
Spuit de omlijsting langs beide kanten op met Promafoam C of Parafoam FR.



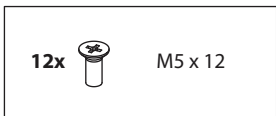
MONTAGE VAN DE SLAGLATTEN

8

Monteer de clipsen in de slaglatten met de gebogen kant naar binnen.



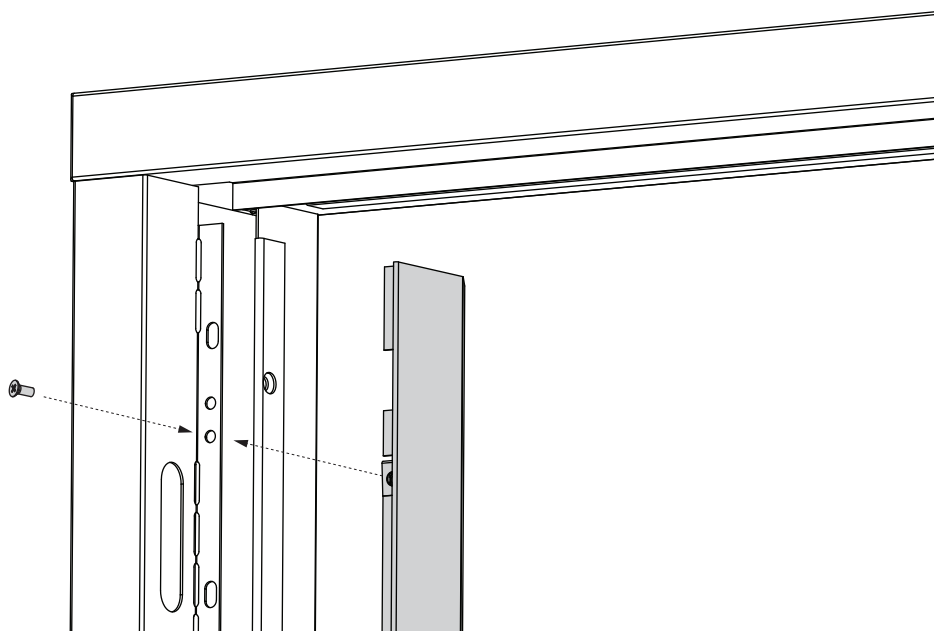
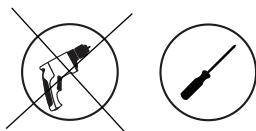
9



Schuif de slaglatten eerst over het kopstuk en dan over de stijlen en bevestig deze met de plaatschroeven aan de omlijsting.

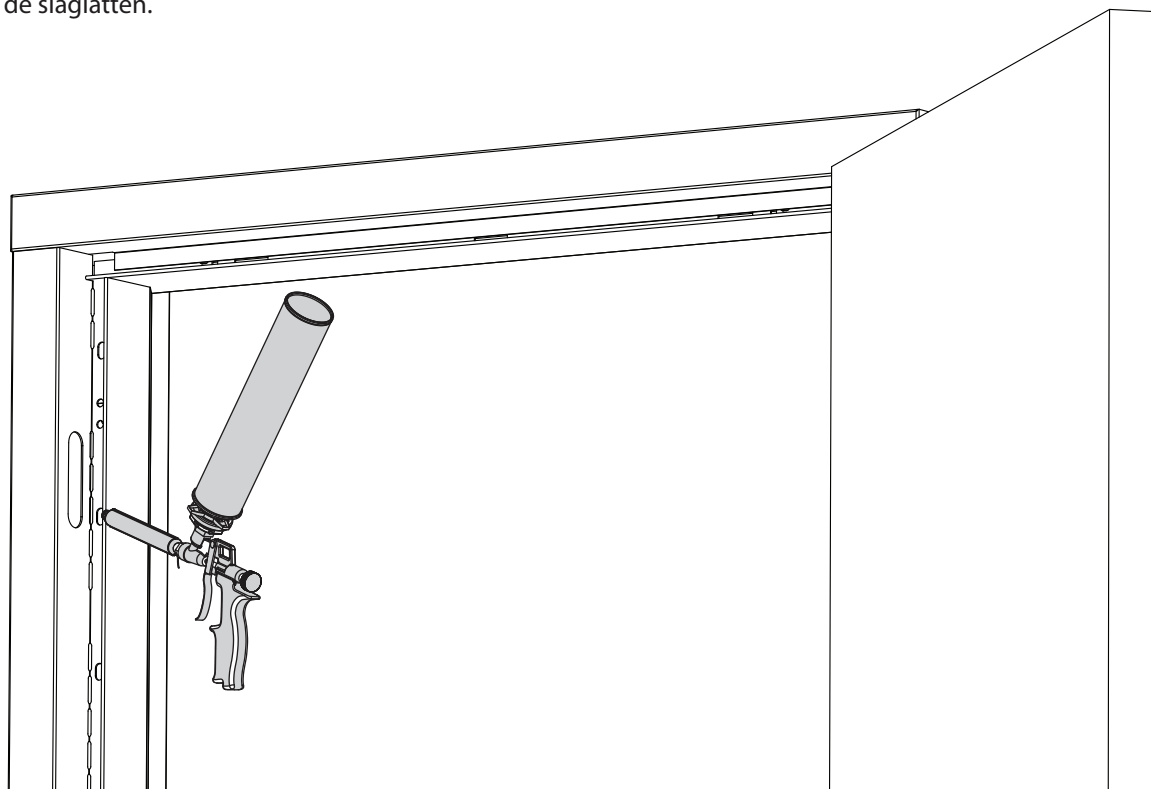


Schroef de slaglatten manueel vast m.b.v. een schroevendraaier. Gebruik GEEN elektrische schroefmachine.

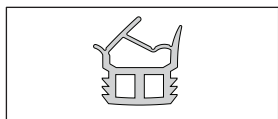


10

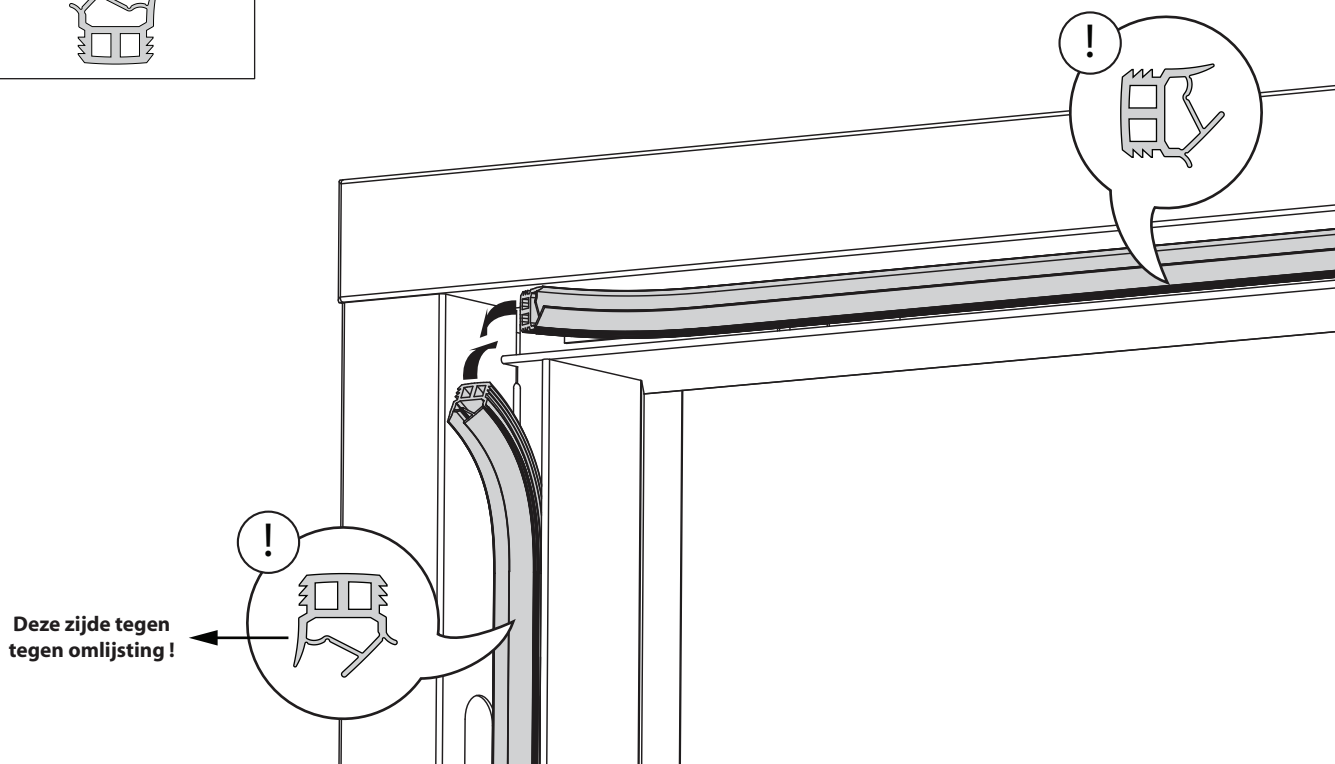
Spuit de slaglatten op met Proamfoam C of Parafoam FR. Gebruik hiervoor de voorziene gaten in de slaglatten.



11



Plaats de dichtingsrubber in de omlijsting in de juiste positie.



AFWERKING

12

Opspuiten met silicone tussen de omlijsting en vloer. Gebruik hiervoor azijnzuur vrije silicone.

