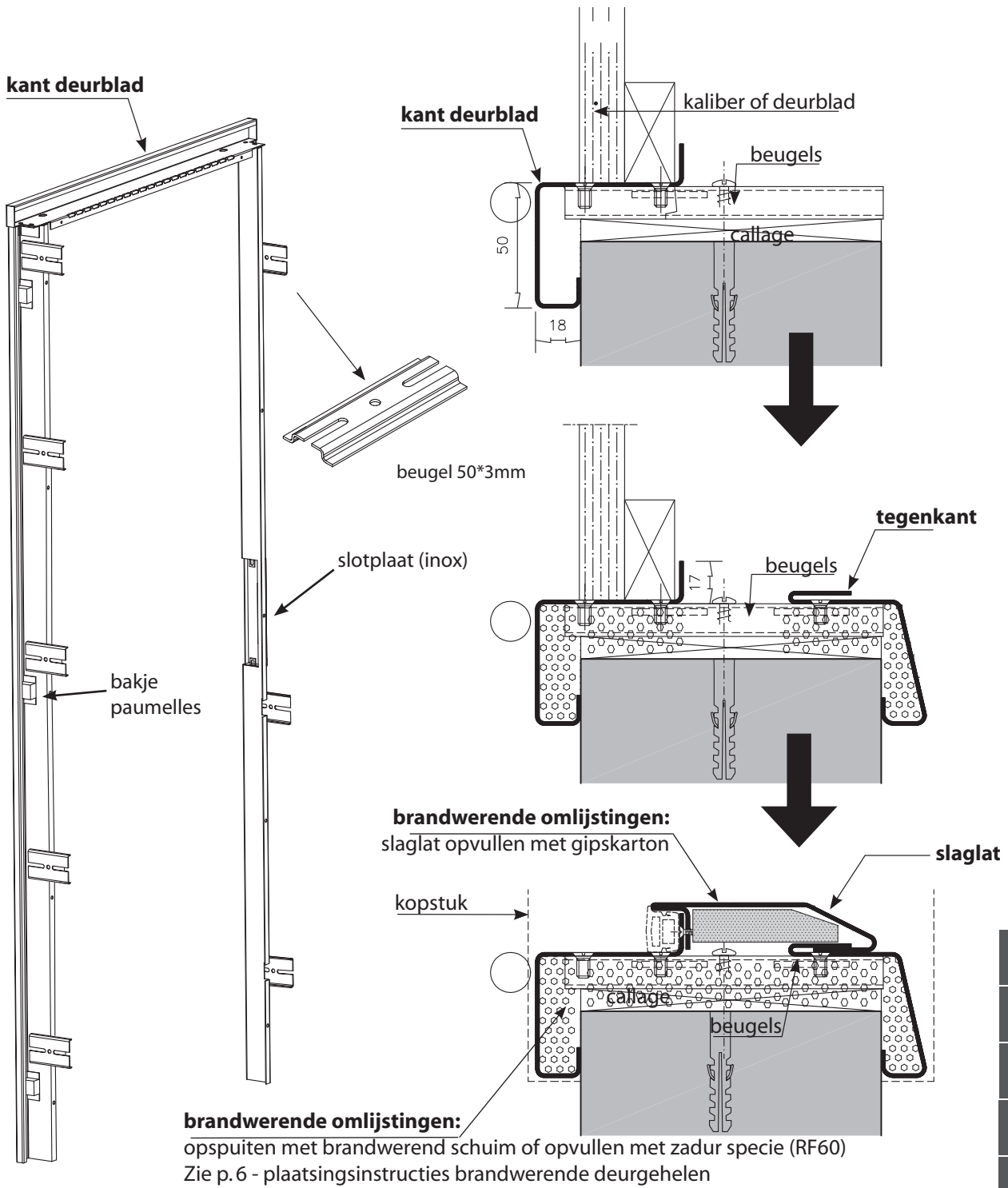


Plaatsingsvolgorde :

Omlijstingen - type G - bevestigd met metalen beugels
RF 0/30/60



G1

G2

G3

G4

G5

G6

G7

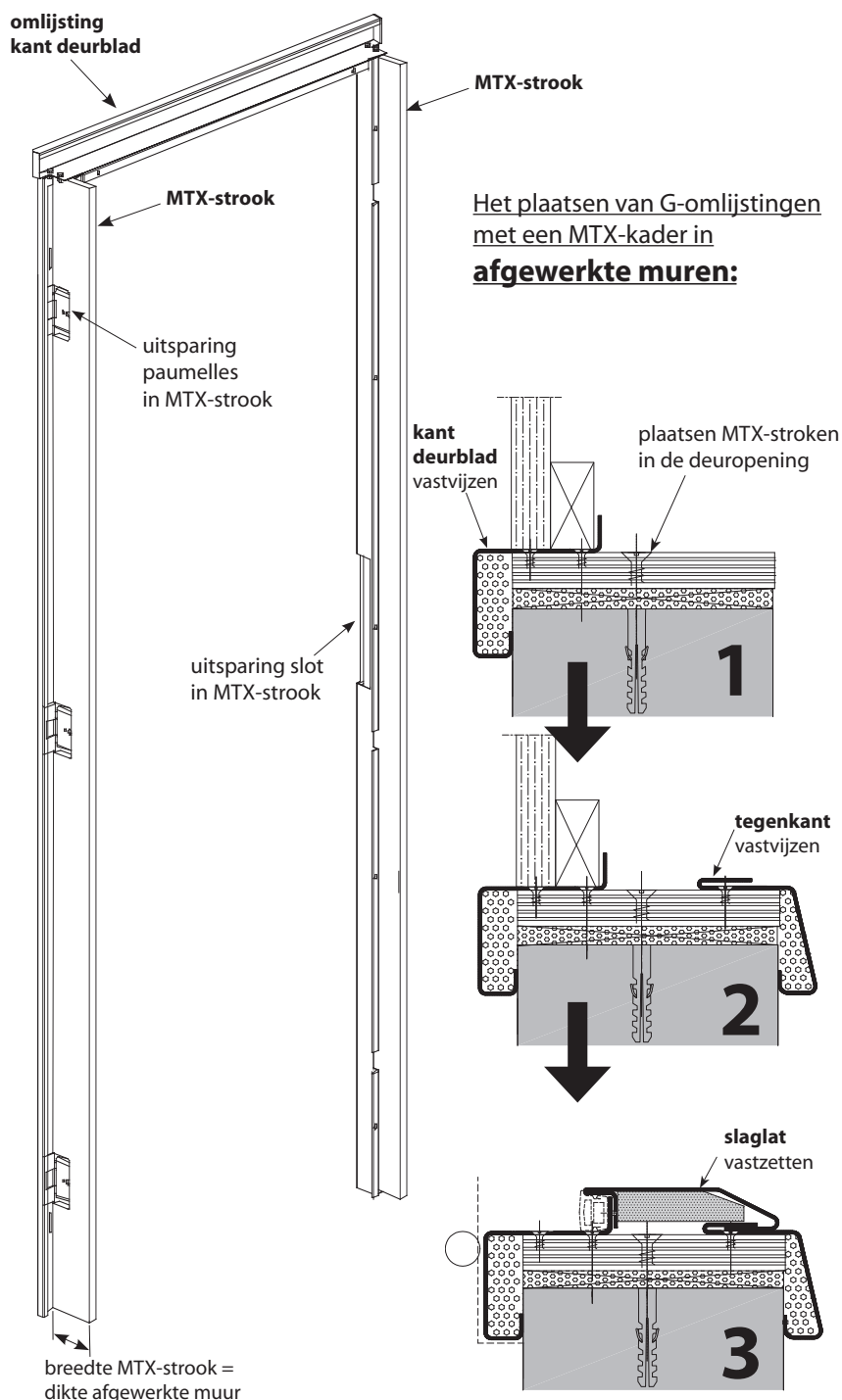
metalen omlijstingen voor binnendeuren

Plaatsingsvolgorde :

Omlijstingen - type **G** - bevestigd met **multiplex-stroken RF 0/30**

Het plaatsen van de omlijsting met behulp van een multiplex-stroken is **tijdbesparend**.

De materiaalkost per m² is zeker **niet** duurder dan het volume opspuiten met brandwerend schuim.

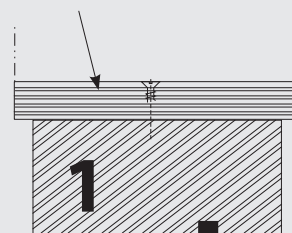


brandwerende omlijstingen:

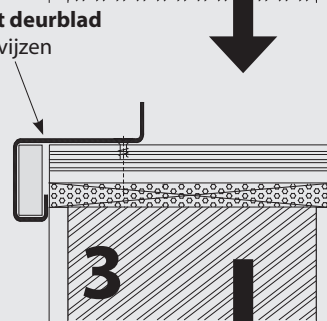
Slaglat opvullen met gyproc
De omlijsting opspuiten met brandwerend schuim.

Het plaatsen van G-omlijstingen met MTX-stroken in **te bepleisteren muren** kan zeer kostprijsbesparend zijn bij het opkitten van de omlijstingen en kunnen achteraf aangewend worden bij het plaatsen van de omlijstingen.

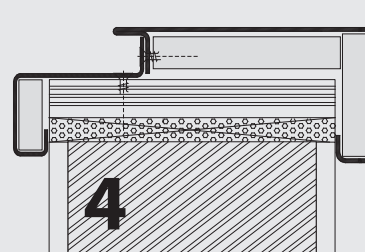
plaatsen van MTX-stroken in de deuropeningen



bepleisteren muren tot tegen MTX-kader



hergebruik MTX-stroken voor montage omlijsting



tegenkant vastvlijzen

brandwerende omlijstingen:

Slaglat en deklatten opvullen met gyproc
Holte tussen muur en MTX-strook opspuiten met brandwerend schuim.

M

G6

G5

G4

G3

G2

G1