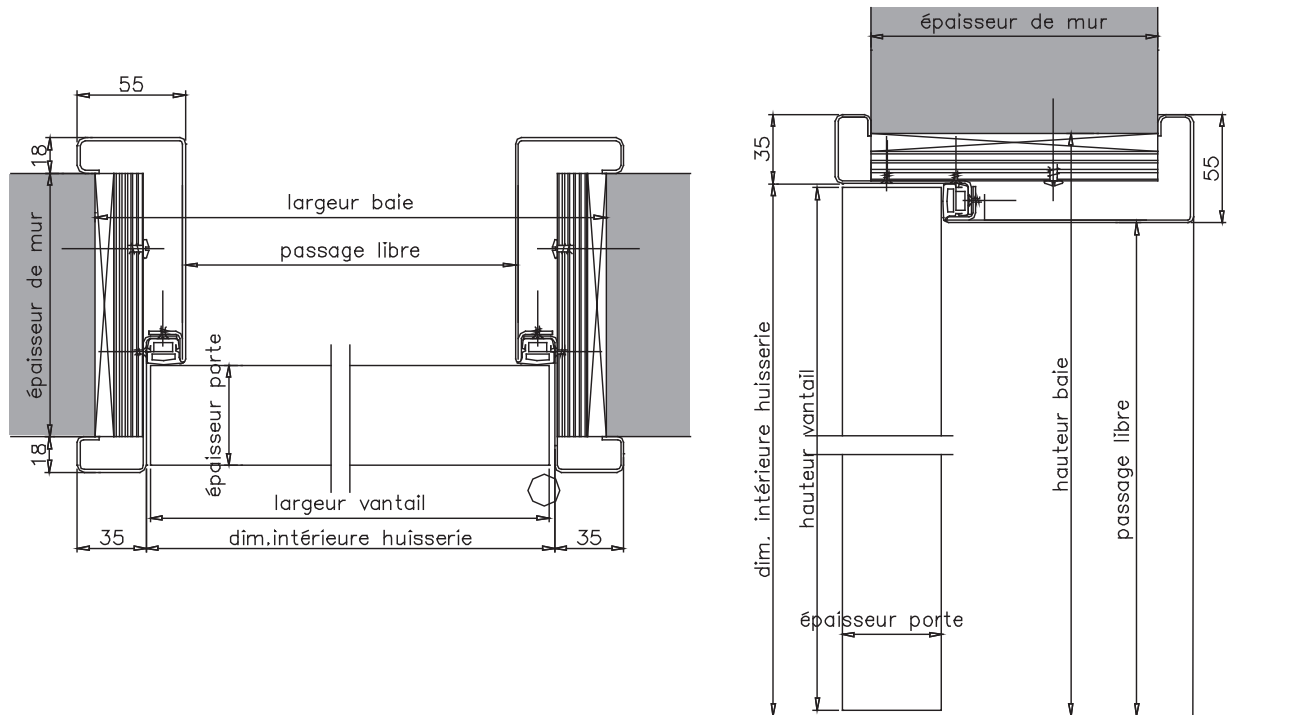
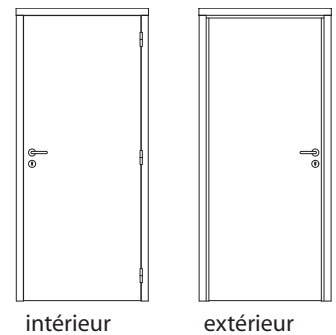


Type **G7**, porte simple



largeur vantail	dim. intérieure huisserie	passage libre	baie mur (minimum)	baie mur (maximum)
630	633	595	680	700
680	683	645	730	750
730	733	695	780	800
780	783	745	830	850
830	833	795	880	900
880	883	845	930	950
930	933	895	980	1000
980	983	945	1030	1050
1030	1033	995	1080	1100
1080	1083	1045	1130	1150
1130	1133	1095	1180	1200
1180	1183	1145	1230	1250
1230	1233	1195	1280	1300

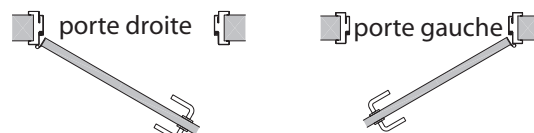


assemblée en onglet
ou en angle droit

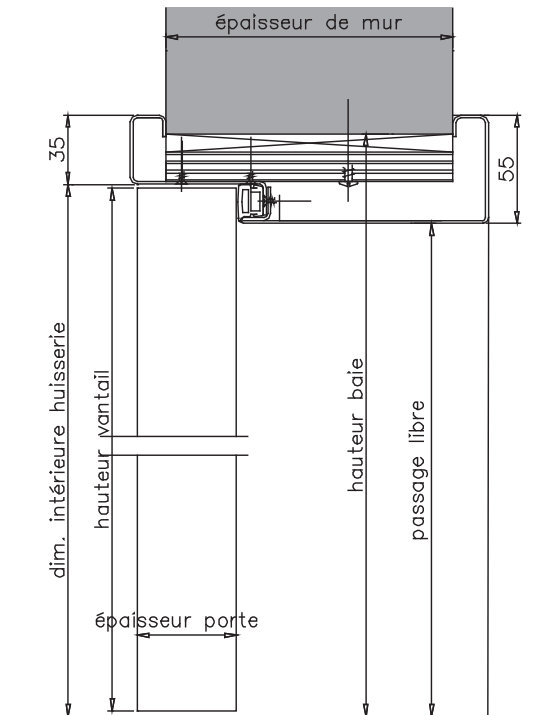
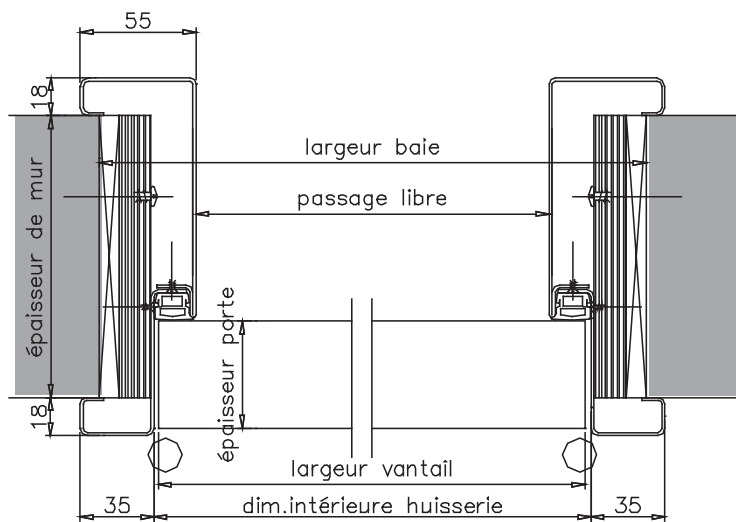
hauteur vantail	dim. intérieure huisserie	passage libre	baie mur (minimum)	baie mur (maximum)
2015	2020	2001	2040	2050
2115	2120	2101	2140	2150

épaisseur porte	épaisseur mur (minimum)
40	100
50	110
60	120

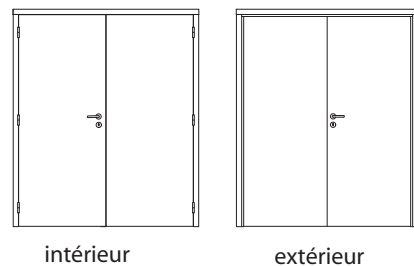
Épaisseur mur de 100 à 240 mm.



Type G7, porte double



largeur vantail	dim. intérieure huisserie	passage libre	baie mur (minimum)	baie mur (maximum)
630+630	1265	1227	1315	1335
680+680	1365	1327	1415	1435
730+730	1465	1427	1515	1535
780+780	1565	1527	1615	1635
830+830	1665	1627	1715	1735
880+880	1765	1727	1815	1835
930+930	1865	1827	1915	1935
980+980	1965	1927	2015	2035
1030+1030	2065	2027	2115	2135
1080+1080	2165	2127	2215	2235
1130+1130	2265	2227	2315	2335
1180+1180	2365	2327	2415	2435
1230+1230	2465	2427	2515	2535



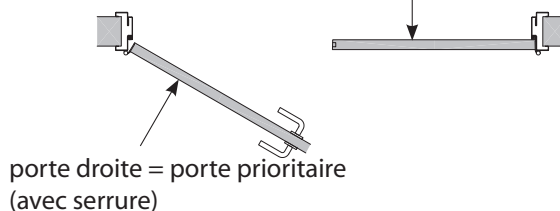
assemblée en onglet ou en angle droit

hauteur vantail	dim. intérieure huisserie	passage libre	baie mur (minimum)	baie mur (maximum)
2015	2020	2001	2040	2050
2115	2120	2101	2140	2150

porte gauche = porte fixe (verrouillé)

épaisseur porte	épaisseur mur (minimum)
40	100
50	110
60	120

Épaisseur mur de 100 à 240 mm.





Type **G7**, porte simple ou double

description

Dimensions:

- largeur porte: de 380 à 1230 mm
- hauteur porte: de 1650 à 2300 mm
- portes doubles avec vantaux différents (p.ex. 630+930)
- épaisseur mur de 100 à 240 mm, adaptation possible par 10 mm
- autres épaisseurs de mur: sur mesure

Finition:

L'**Huisserie** est composée de montants et traverses en acier 1.5 mm, largeur 50 mm.

L'ensemble est assemblé **en onglet ou en angle droite** avec des vis et est fixé dans la baie par des étriers ou du multiplex (voir p. 12/13).

Toutes les pièces sont époxyfiées dans une couleur RAL au choix du client.

Les huisseries sont prévues de 3 ou 4 paumelles en inox sur billes, hauteur 100 mm, Ø 16 mm et ils peuvent être parfaitement alignées au moyen d'une vis de fixation.

Les **gâches** en inox existent en 4 types, suivant le type et la position de la serrure dans le vantail (voir p.15).

Hauteur standard de la béquille : 1050 mm

La latte butée est prévue d'un joint acoustique en néoprène.

Exécutions autorisées (coupe-feu) avec des vantaux De Coene:

Voir page 14

Avantages:

Les ensembles peuvent être placés après la finition du sol et des murs.

Les gâches en inox existent en 4 types donnant la possibilité de choisir le type qui correspond à la serrure dans le vantail (voir page 15).

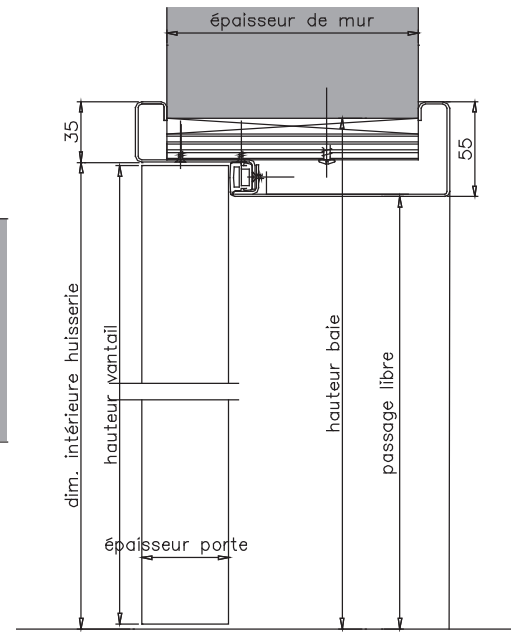
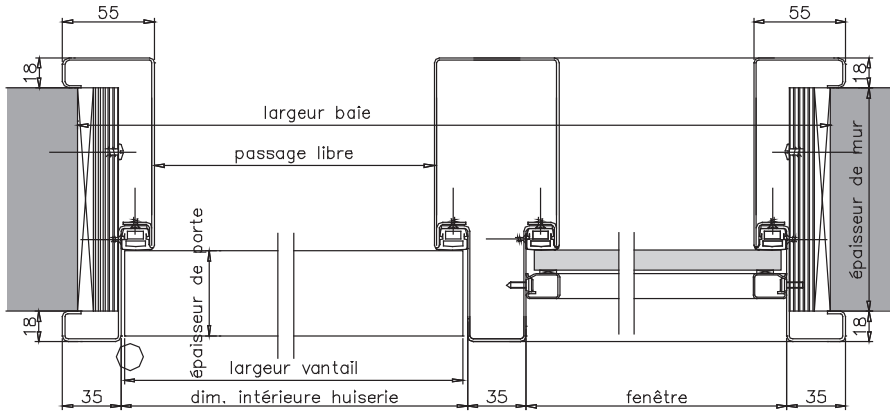
Les huisseries sont compatibles avec les vantaux de la S.A. **De Coene Products**.

Possibilité d'exécution de l'ensemble en inox.



Type **G7**, porte simple avec fenêtre latérale

Profilage:

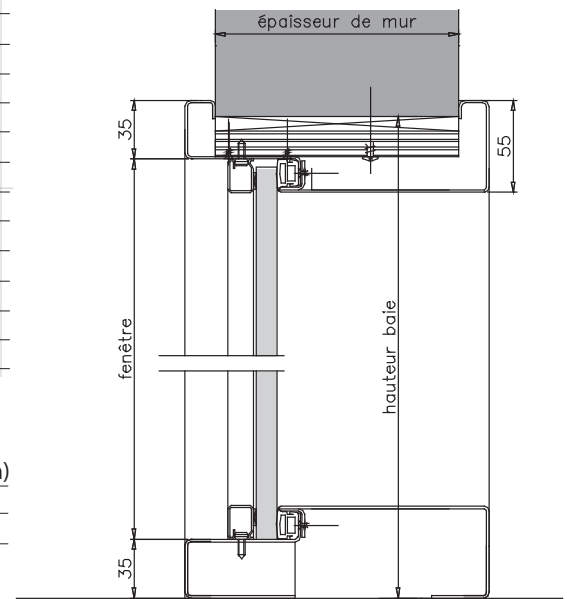


largeur vantail	passage libre	fenêtre	baie mur
630	595	<i>dimensions à choisir</i>	<i>suivant la dimension de la fenêtre</i>
680	645	<i>ou suivant la baie</i>	
730	695		
780	745		
830	795		
880	845		
930	895		
980	945		
1030	995		
1080	1045		
1130	1095		
1180	1145		
1230	1195		

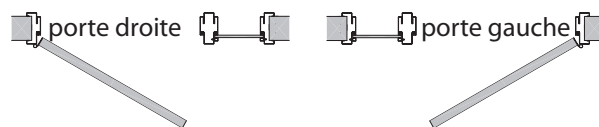
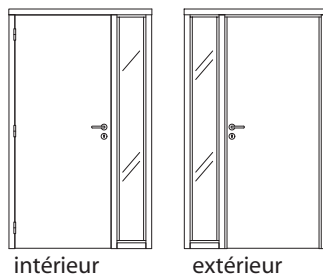
hauteur vantail	passage libre	hauteur fenêtre	baie mur (minimum)	baie mur (maximum)
2015	2001	1970	2040	2050
2115	2101	2070	2140	2150

épaisseur porte	épaisseur mur (minimum)
40	100
50	110
60	120

Épaisseur mur de 100 à 240 mm.



assemblée en onglet
ou en angle droit



Type **G7**, porte simple avec fenêtre latérale

Description

Dimensions:

- largeur porte: de 380 à 1230 mm
- hauteur porte: de 1650 à 2300 mm
- épaisseur mur de 100 à 240 mm, adaptation possible par 10 mm
- autres épaisseurs de mur: sur mesure

Finition:

L'**Huisserie** est composée de montants et traverses en acier 1,5 mm, largeur 50 mm.

L'ensemble est assemblé **en onglet ou en angle droite** avec des vis et est fixé dans la baie par des étriers ou du multiplex (voir p. 12/13).

Toutes les pièces sont époxyfiées dans une couleur RAL au choix du client.

Les huisseries sont prévues de 3 ou 4 paumelles en inox sur billes, hauteur 100 mm, Ø 16 mm et ils peuvent être parfaitement alignées au moyen d'une vis de fixation.

Les **gâches** en inox existent en 4 types, suivant le type et la position de la serrure dans le vantail (voir p.15).

Hauteur standard de la béquille : 1050 mm

La latte butée est prévue d'un joint acoustique en néoprène.

Le type de vitrage est choisi suivant l'application:

- vitrage résistant au feu: Pyrobel (verre feuilleté) RF30 (16 mm) /RF60 (25 mm)

- vitrage antiviol: Stratobel, verre feuilleté 6.6.2. (13 mm)

(verre formé par l'assemblage de deux ou plusieurs feuilles des verres à l'aide d'un ou de plusieurs intercalaires PVB)

- vitrage de sécurité: verre trempé 12 mm

Verres de sécurité ayant fait l'objet d'un traitement thermique pour augmenter leur résistance aux chocs thermiques et mécaniques.

- vitrage acoustique: Phonibel 6.6.2 (Rw: 40db) - 13 mm

- verre décoratif (à choisir): épaisseur minimum = 8 mm

Exécutions autorisées (coupe-feu) avec des vantaux De Coene:

L'huisserie et le vantail sont fabriqués et placés conformément aux attestations Benor (voir p.14).

Le vitrage dans une ossature métallique n'est pas encore bénorisé (néanmoins, il est fabriqué suivant l'attestation Benor des portes).

Le vitrage résistant au feu: Pyrobel (verre feuilleté) Rf 30' (16 mm) / Rf 60' (25 mm)

Avantages:

Les ensembles peuvent être placés après la finition du sol et des murs.

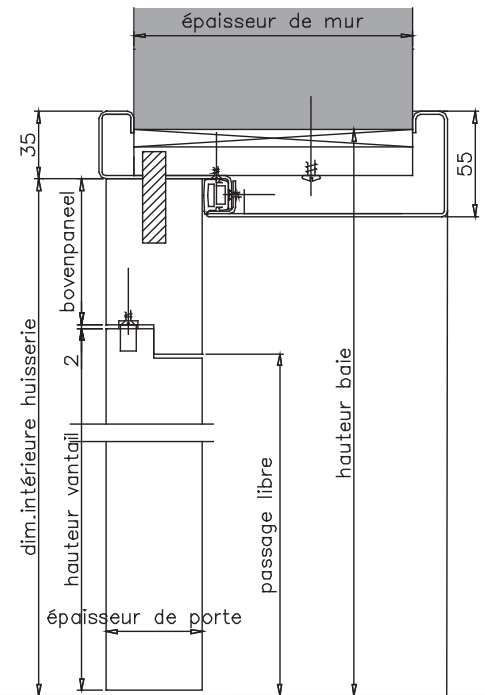
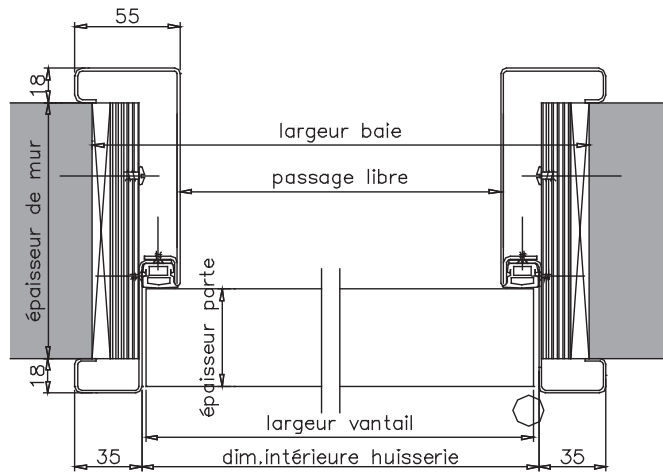
Les gâches en inox existent en 4 types donnant la possibilité de choisir le type qui correspond à la serrure dans le vantail (voir p.15).

Les huisseries sont compatibles avec les vantaux de la S.A. **De Coene Products**.

Possibilité d'exécution de l'ensemble en inox.



Type G7, porte simple avec imposte fixe



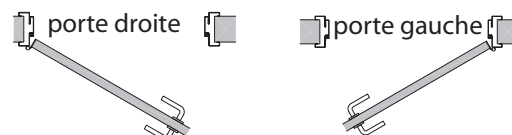
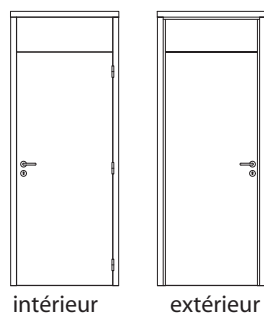
largeur vantail	dim.intérieure huisserie	passage libre	baie mur (minimum)	baie mur (maximum)
630	633	595	680	700
680	683	645	730	750
730	733	695	780	800
780	783	745	830	850
830	833	795	880	900
880	883	845	930	950
930	933	895	980	1000
980	983	945	1030	1050
1030	1033	995	1080	1100
1080	1083	1045	1130	1150
1130	1133	1095	1180	1200
1180	1183	1145	1230	1250
1230	1233	1195	1280	1300

hauteur vantail	passage libre	imposte fixe	baie mur
2015	2001	dimensions	suivant
2115	2101	à choisir	la dimension
		ou suivant la baie	d'imposte

épaisseur porte	épaisseur mur (minimum)
40	100
50	110
60	120

Épaisseur mur de 100 à 240 mm.

assemblée en onglet ou en angle droit



Type **G7**, porte simple avec imposte fixe

description

Dimensions:

- largeur porte: de 380 à 1230 mm
- hauteur porte: de 1650 à 2300 mm
- portes doubles avec vantaux différents (p.ex. 630+930)
- épaisseur mur de 100 à 240 mm, adaptation possible par 10 mm
- autres épaisseurs de mur: sur mesure

Finition:

L'Huisserie est composée de montants et traverses en acier 1.5 mm, largeur 50 mm. L'ensemble est assemblé **en onglet ou en angle droite** avec des vis et est fixé dans la baie par des étriers ou du multiplex (voir p. 12/13). Toutes les pièces sont époxyfiées dans une couleur RAL au choix du client. Les huisseries sont prévues de 3 ou 4 paumelles en inox sur billes, hauteur 100 mm, Ø 16mm et ils peuvent être parfaitement alignées au moyen d'une vis de fixation. Les **gâches** en inox existent en 4 types, suivant le type et la position de la serrure dans le vantail (voir p.15). Hauteur standard de la béquille : 1050 mm. La latte butée est prévue d'un joint acoustique en néoprène. L'imposte fixe a la même composition que le vantail.

Exécutions autorisées (coupe-feu) avec des vantaux De Coene:

L'huisserie et le vantail sont fabriqués suivant les attestations Benor (voir p.14).

• dimension maximum de l'imposte fixe suivant le Benor/Atg 1639 (Rf 30')

portes simples	portes doubles
max. 1250 mm	max. 800 mm
min. 100 mm	min. 100 mm

• dimension maximum de l'imposte fixe suivant le Benor/Atg 2048 (Rf 60')

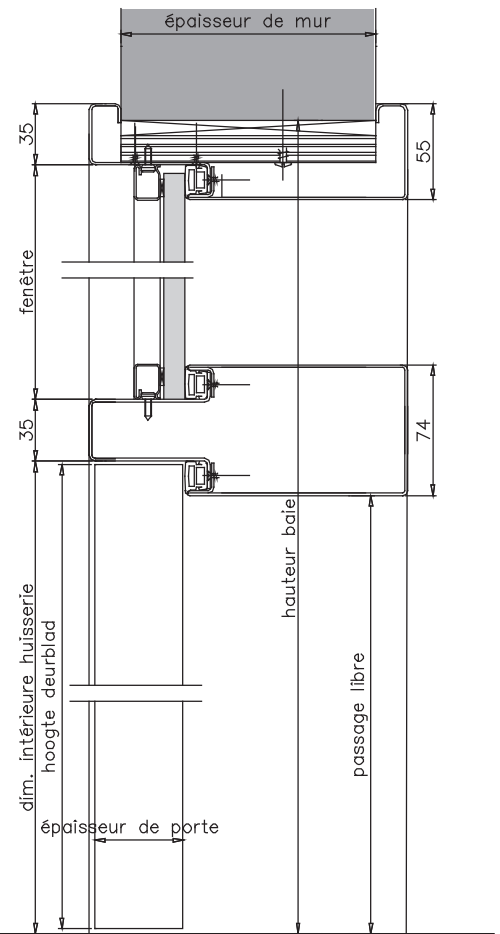
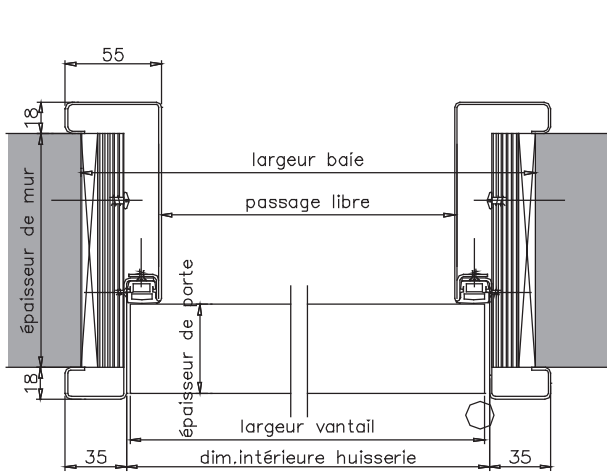
portes simples	portes doubles
max. 640 mm	max. 640 mm
min. 100 mm	min. 100 mm

Avantages:

Les ensembles peuvent être placés après finition du sol et des murs. Les gâches en inox existent en 4 types qui donnent la possibilité de choisir le type qui correspond à la serrure dans le vantail (voir p.15). Les huisseries sont compatibles avec les vantaux de la S.A. **De Coene Products**. Exécution de l'ensemble possible en inox.



Type G7, porte simple avec imposte vitrée

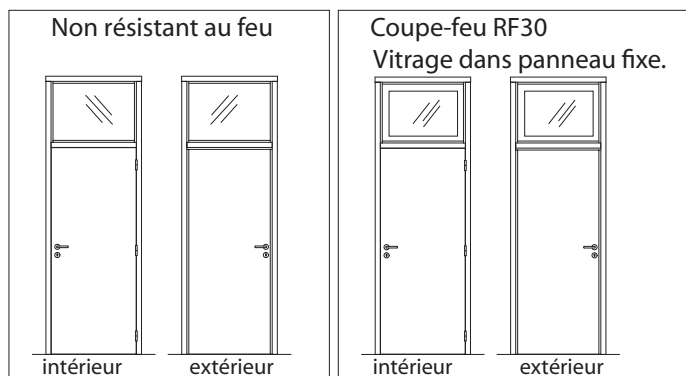


largeur vantail	dim. intérieure huisserie	passage libre	baie mur (minimum)	baie mur (maximum)
630	633	595	680	700
680	683	645	730	750
730	733	695	780	800
780	783	745	830	850
830	833	795	880	900
880	883	845	930	950
930	933	895	980	1000
980	983	945	1030	1050
1030	1033	995	1080	1100
1080	1083	1045	1130	1150
1130	1133	1095	1180	1200
1180	1183	1145	1230	1260
1230	1233	1195	1280	1300

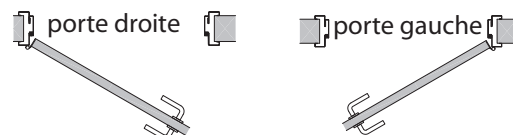
Hauteur vantail	passage libre	imposte vitrée	baie mur
2015	2001	dimensions à choisir ou suivant la baie	suivant la dimension d'imposte
2115	2101		

épaisseur porte	épaisseur mur (minimum)
40	100
50	110
60	120

Épaisseur mur de 100 à 240 mm.



assemblée en onglet ou en angle droit



Type **G7**, portes simple avec imposte vitrée

description

Dimensions:

- largeur porte: de 380 à 1230 mm
- hauteur porte: de 1650 à 2300 mm
- portes doubles avec vantaux différents (p.ex. 630+930)
- épaisseur mur de 100 à 240 mm, adaptation possible par 10 mm
- autres épaisseurs de mur: sur mesure

Finition:

L'**Huisserie** est composée de montants et traverses en acier 1.5 mm, largeur 50 mm.

L'ensemble est assemblé **en onglet ou en angle droite** avec des vis ou des boulons et est fixé dans la baie par des étriers ou du M.T.X (voir p. 12/13).

Toutes les pièces sont époxyfiées dans une couleur RAL au choix du client.

Les huisseries sont pourvues de 3 ou 4 paumelles en inox sur billes, hauteur 100 mm, Ø 16 mm et ils peuvent être parfaitement alignées au moyen d'une vis de fixation.

Les **gâches** en inox existent en 4 types, suivant le type et la position de la serrure dans le vantail (voir p.15).

Hauteur standard de la béquille : 1050 mm

La latte butée est prévue d'un joint acoustique en néoprène.

Le type de vitrage est choisi suivant l'application:

- vitrage résistant au feu: Pyrobel (verre feuilleté) Rf 30' (16 mm) / Rf 60' (25 mm)
- vitrage antivol: Stratobel, verre feuilleté 6.6.2. (13 mm)
(verre formé par l'assemblage de deux ou plusieurs feuilles de verre à l'aide d'un ou de plusieurs intercalaires PVB)
- vitrage de sécurité: verre trempé 12 mm
Verres de sécurité ayant fait l'objet d'un traitement thermique pour augmenter leur résistance aux chocs thermiques et mécaniques.
- vitrage acoustique: Phonibel 6.6.2 (Rw: 40db) - 13 mm

Exécutions autorisées (coupe-feu) avec des vantaux De Coene:

Le vitrage est mis dans une imposte fixe (p.15/16).

L'huisserie et le vantail sont fabriqués conformément aux attestations Benor (p.14).

Vitrage résistant au feu: Pyrobel (verre feuilleté) Rf 30' (16 mm) / Rf 60' (25 mm)

• dimension maximum de l'imposte fixe suivant le Benor/Atg 1639 (rf30)

portes simples	portes doubles
max. 1250 mm	max. 700 mm
min. 100 mm	min. 50 mm

• dimension maximum de l'imposte fixe suivant le Benor/Atg 2048 (rf60)

portes simples	portes doubles
max. 640 mm	max. 640 mm
min. 100 mm	min. 100 mm

Avantages:

Les ensembles peuvent être placés après la finition du sol et des murs.

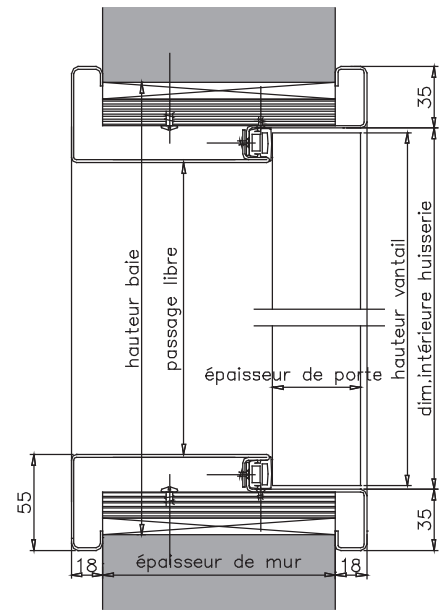
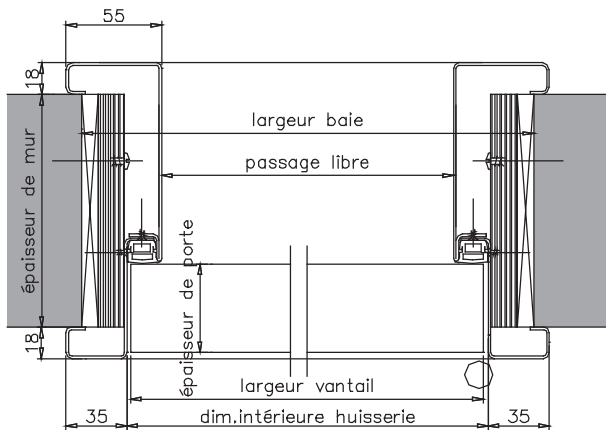
Les gâches en inox existent en 4 types donnant la possibilité de choisir le type qui correspond à la serrure dans le vantail (voir p. 15).

Les huisseries sont compatibles avec les vantaux de la S.A. **De Coene Products**.

Possibilité d'exécution de l'ensemble en inox.

Type G7, trapillons

huisseries métalliques pour portes intérieures
huisseries métalliques pour portes intérieures



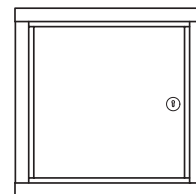
largeur porte	dim. intérieure huisserie	passage libre	baie
	à choisir	largeur porte - 40 mm	largeur porte + 50 tot 60 mm

hauteur porte	dim. intérieure huisserie	passage libre	baie
	à choisir	largeur porte - 40 mm	largeur porte + 50 à 60 mm

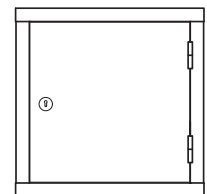
épaisseur de porte	épaisseur mur (min.)
40	100
50	110
60	120

Épaisseur mur de 100 à 240 mm.


assemblée en onglet
ou en angle droit



intérieur



extérieur

Description

Finition:

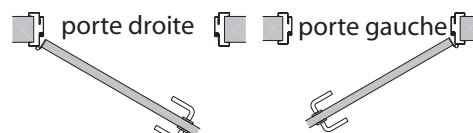
L'huisserie est composée de montants et de traverses, largeur 50 mm, en acier 1.5 mm. Toutes les pièces sont entièrement époxyfiées dans une couleur RAL au choix du client. Possibilité d'exécution de l'ensemble en inox. Les huisseries sont compatibles avec les vantaux de la S.A. **De Coene Products**.

Exécutions autorisées (coupe-feu) avec des vantaux De Coene:

L'huisserie et le vantail sont fabriqués suivant les attestations Benor Rf 30' ou Rf 60' (p.14).

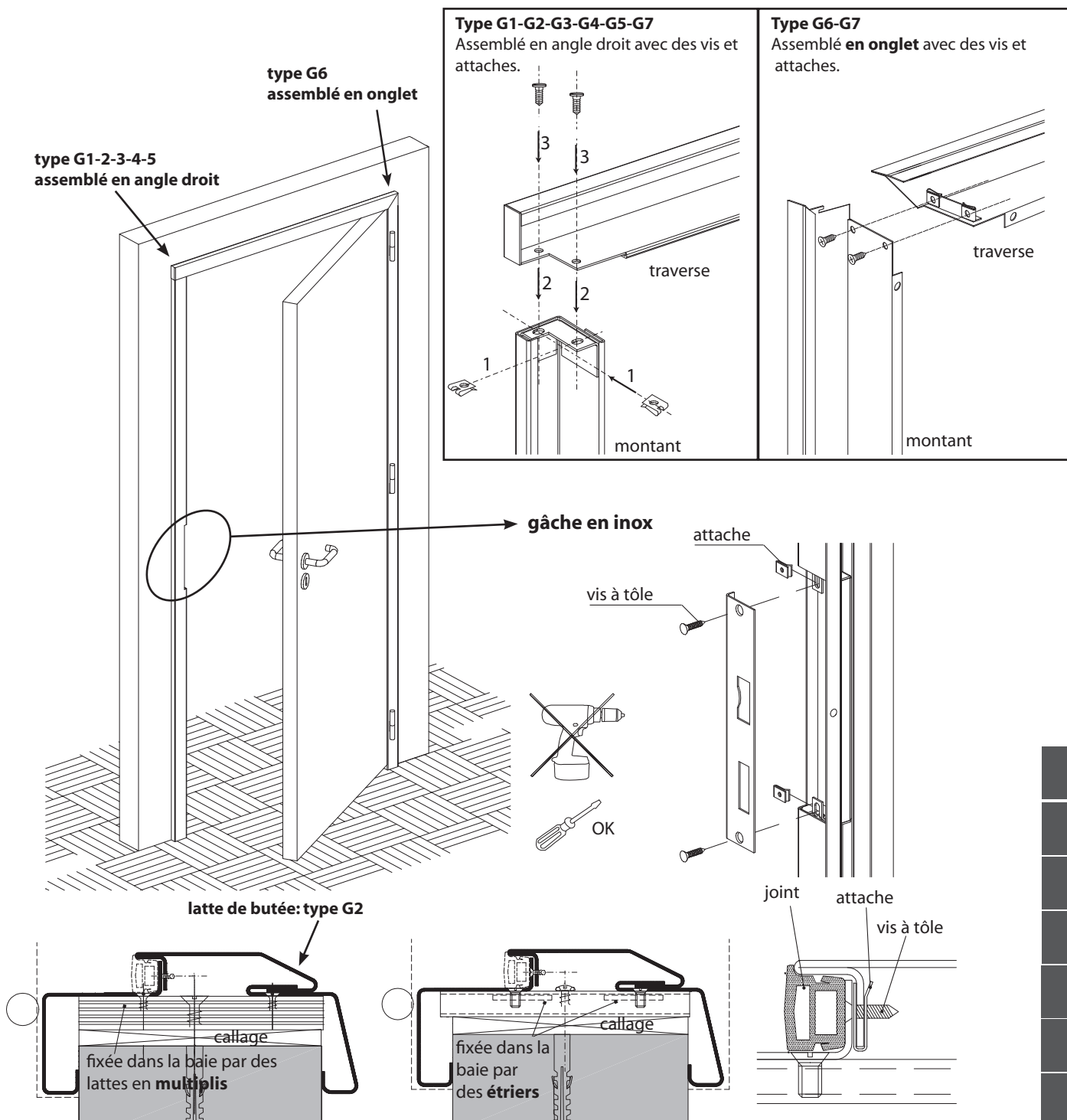
largeur vantail min. 380 mm	hauteur vantail min. 500 mm
--------------------------------	--------------------------------

Le rapport hauteur/largeur de chaque vantail est supérieur ou égal à un.

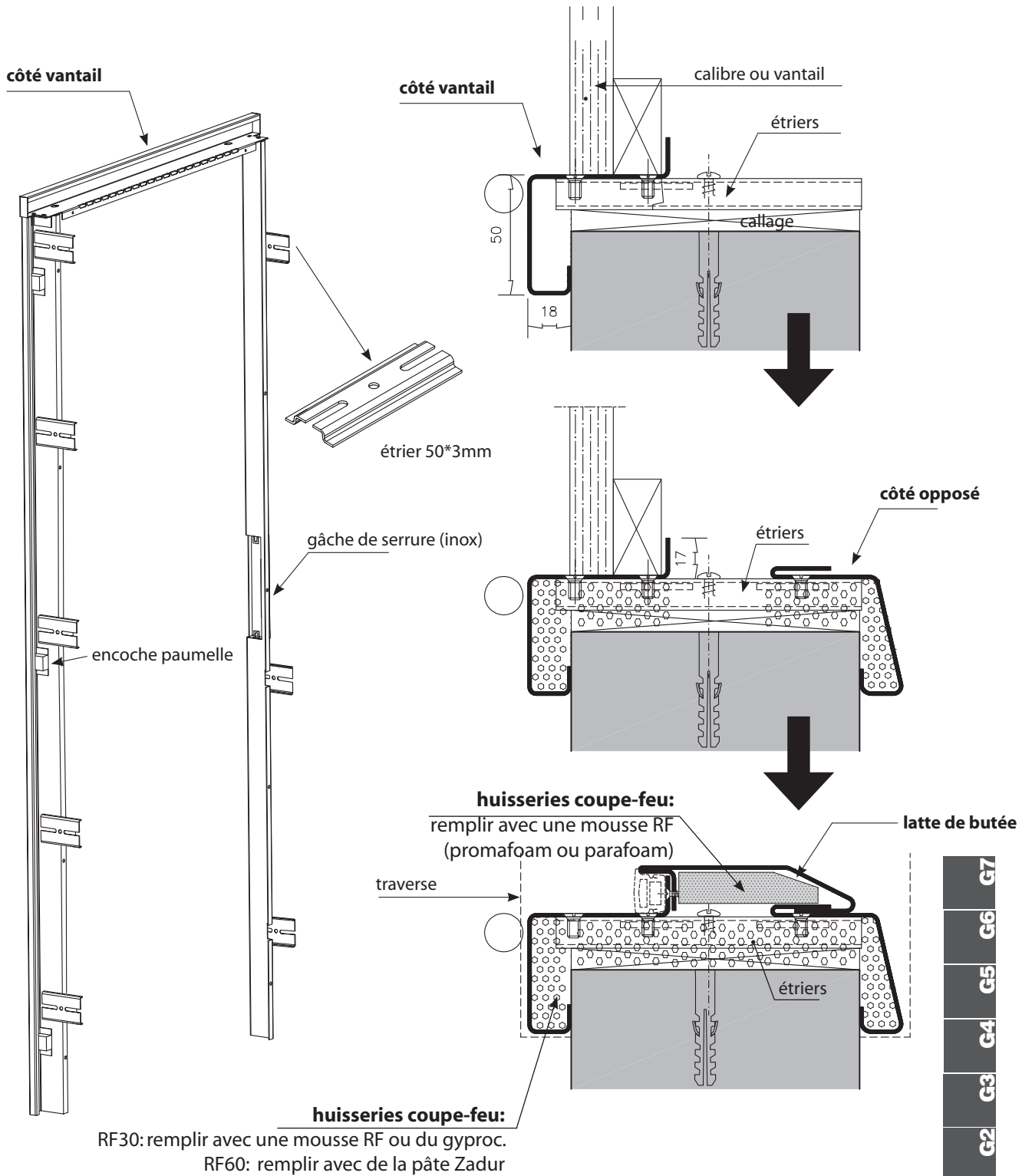


Assemblage des huisseries type G

- L'**Huisserie** est composée de montants et traverses en acier 1.5 mm, largeur 50 mm.
- L'ensemble est assemblé avec des vis et est fixé dans la baie par des étriers ou des lattes en multiplis.
- L'huisserie est époxyfié, sur chaque faces (intérieures et extérieures), dans une couleur RAL au choix du client.
- Les huisseries sont pourvues de 3 ou 4 paumelles en inox sur billes, (H100 mm * Ø 16 mm) et peuvent être parfaitement alignées au moyen d'une vis de fixation.
- Les **gâches** en inox existent en 4 types, suivant la position de la serrure dans le vantail.
- Hauteur standard de la béquille : 1050 mm
- La latte de butée est pourvues d'un joint acoustique en néoprène.



Méthode de placement:
Huisseries - type G - fixées avec étriers métalliques
RF 0/30/60

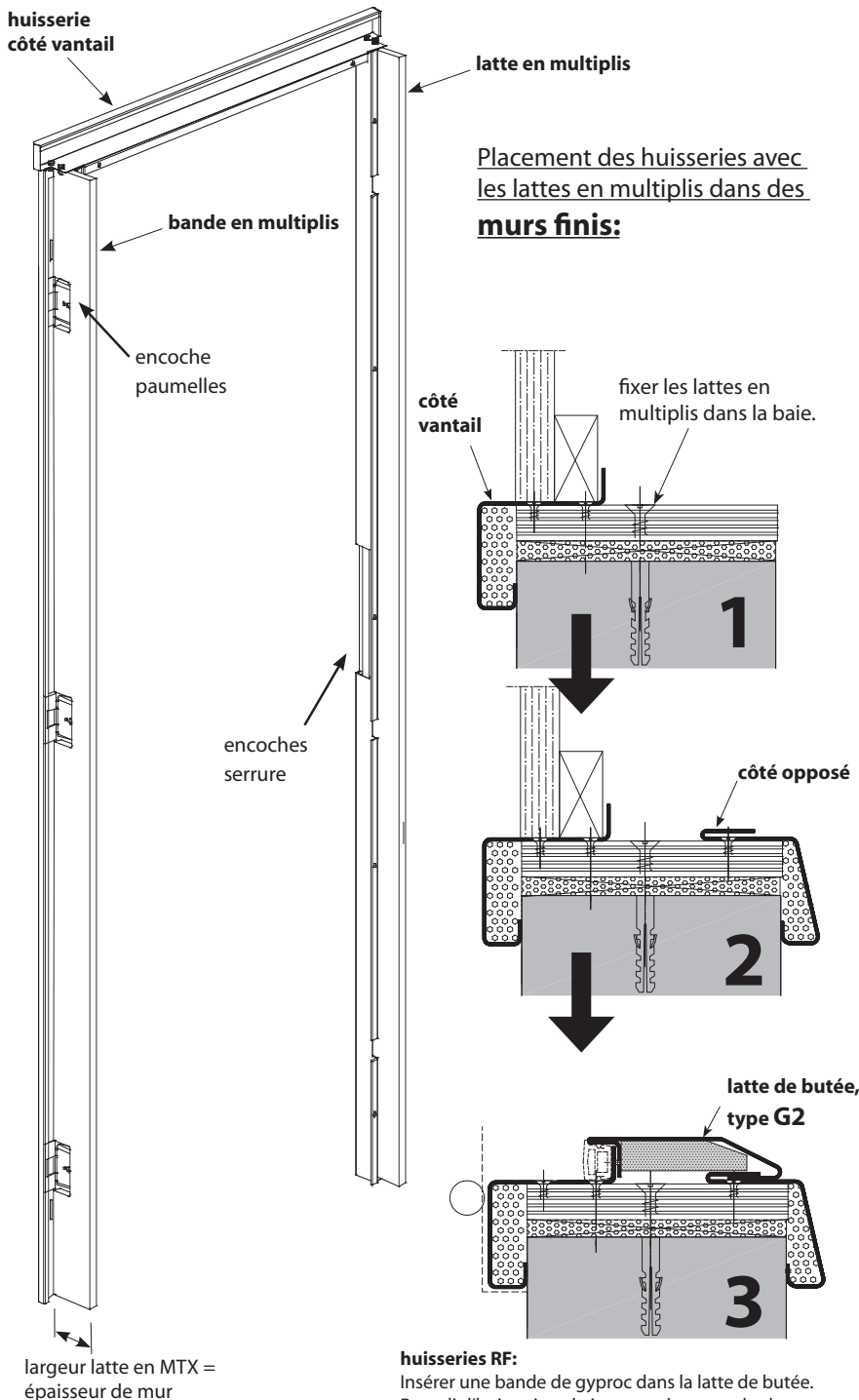


Méthode de placement:

Huisseries - type G -fixées avec des lattes en multiplis

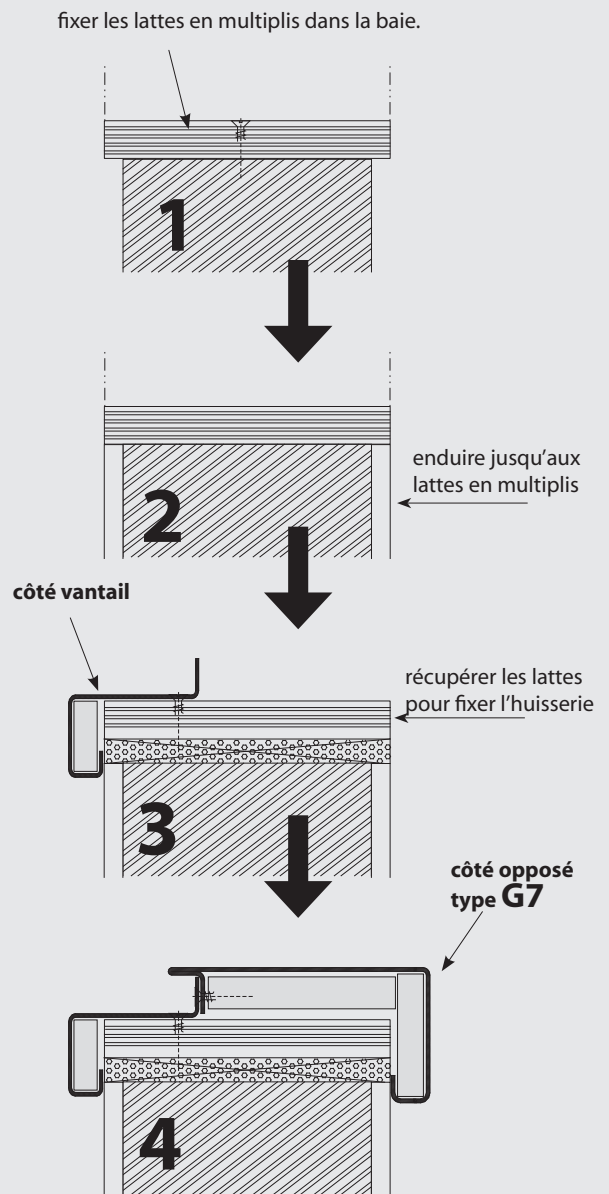
RF 0/30

La fixation des huisseries à l'aide de lattes en **multiplis** est plus efficace et le prix de revient **est moins coûteux** que le remplissage complet avec une **mousse RF**.



huisseries RF:
 Insérer une bande de gyproc dans la latte de butée, type G2.
 Remplir l'huisserie et le jeu entre le mur et les lattes avec une mousse RF (Promafoam ou Parafoam).

Le placement des huisseries type G dans **des murs à enduire** avec des lattes récupérables en multiplis peut être très efficace et moins coûteux si vous récupérez ces lattes et les placez dans la huisserie.



huisseries RF:
 Insérer des bandes de gyproc dans l'huisserie.
 Remplir le jeu entre le mur et les lattes avec une mousse RF (Promafoam ou Parafoam).

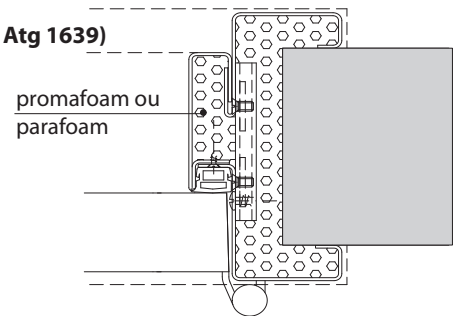
Exécutions autorisées des huisseries métalliques coupe-feu

type G1 - G2 - G3 - G6:

- **RF 30'** ensembles SIMPLES: **épaisseur du vantail 40 mm** (suivant le Benor Atg 1639)

Largeur max. 1230 mm

- Remplir avec une mousse RF (Promafoam ou Parafoam)



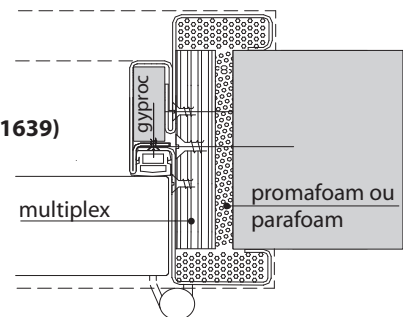
type G1 - G2 - G3 - G6:

- **RF 30'** ensembles SIMPLES: **épaisseur du vantail 40 mm** (suivant le Benor Atg 1639)

Largeur: >1130 mm

- **RF 30'** ensembles DOUBLES : **épaisseur du vantail 40 mm** (suivant le Benor Atg 1639)

- Placer une latte en multiplis de 18 mm dans l' huisserie.
- Remplir le jeu entre le mur et la latte avec une mousse RF (Promafoam ou Parafoam).
- Mettre une bande de gyproc dans la latte de butée.

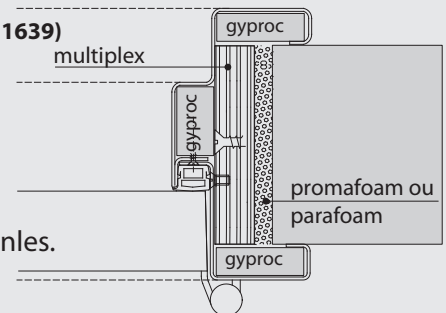


type G4 - G5-G7:

- **RF 30'** ensembles SIMPLES: **épaisseur du vantail 40 mm** (suivant le Benor Atg 1639)

Largeur max. 1230 mm

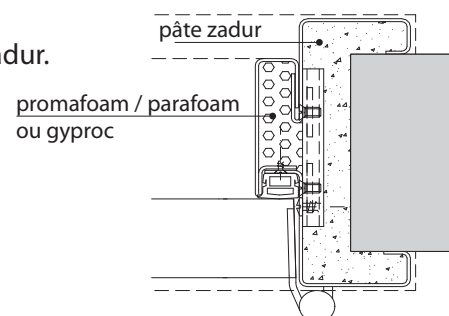
- Placer une latte en multiplis de 18 mm dans l' huisserie.
- Remplir le jeu entre le mur et la latte avec une mousse RF (Promafoam ou Parafoam).
- Mettre une bande de gyproc dans la latte de butée et les chambranles.



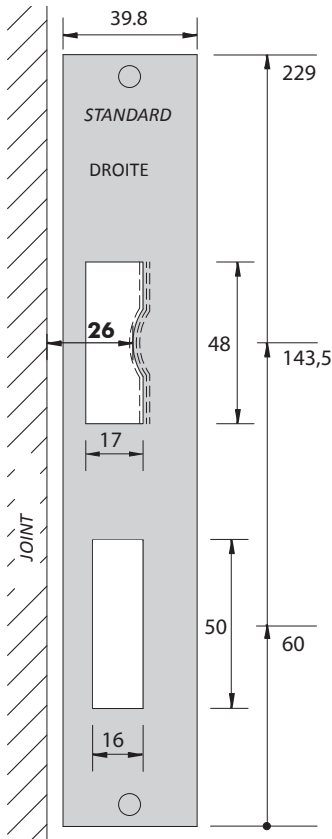
type G1 - G2 - G3 :

- **RF 60'** ensembles SIMPLES ET DOUBLES: **épaisseur du vantail 50 mm** (suivant Benor Atg 2048)

- Côté paumelles + côté opposé: remplir avec de la pâte Zadur.
- Latte de butée: remplir avec une mousse RF (Promafoam ou Parafoam) ou une bande de gyproc.



Gâches standard en inox

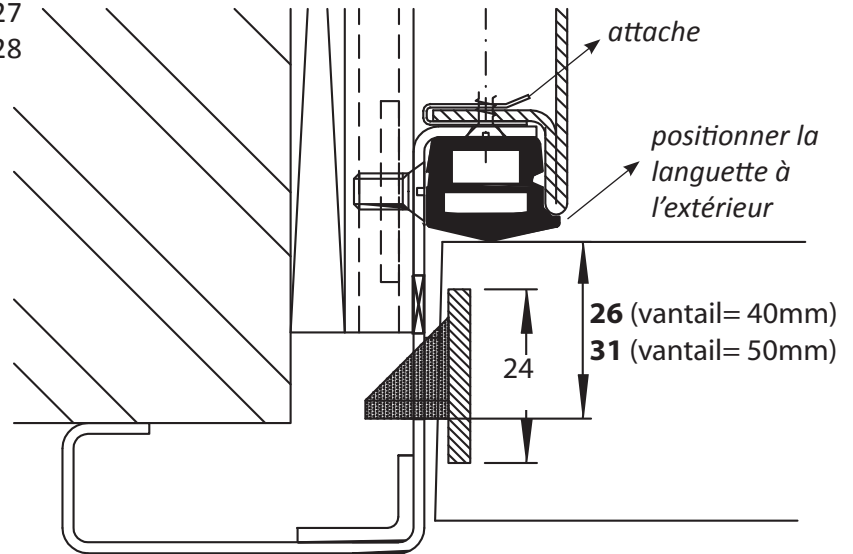


Les gâches en inox existent en 4 types, suivant le type et la position de la serrure dans le vantail

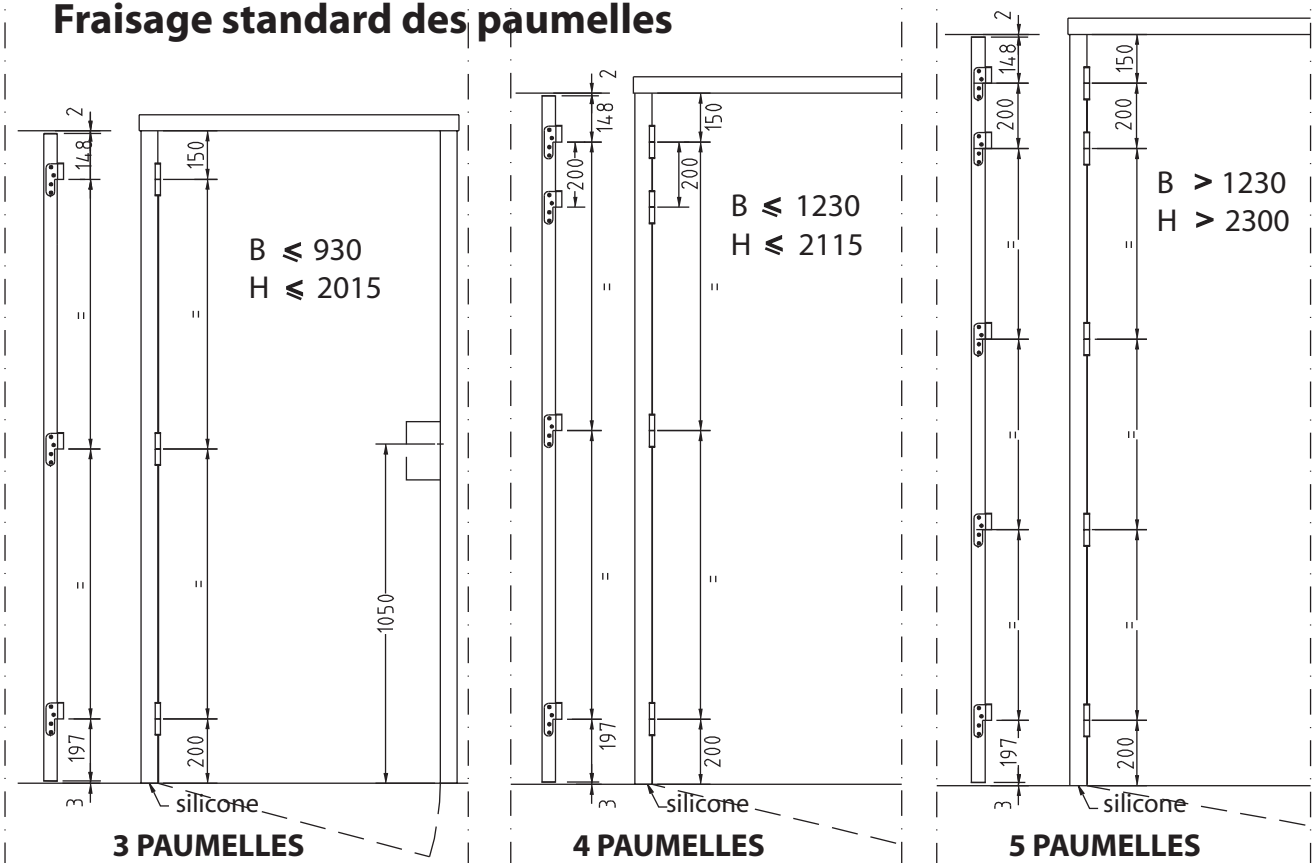
GACHES

- Type 0: 26 (standard)
- Type 1: 25
- Type 2: 27
- Type 3: 28

EMPLACEMENT DU JOINT



Fraisage standard des paumelles



Description

- L'**Huisserie** est composée de montants et traverses en acier 1.5 mm, largeur 50 mm.
- L'ensemble est assemblé avec des vis et est fixé dans la baie par des étriers ou des lattes en multiplis.
- L'huisserie est époxyfié dans une couleur RAL au choix du client.
- Le **procédé de préparation** afin d'époxyfier se compose des étapes suivantes : le dégraissage alcalin, le rinçage, la phosphatation de fer, le rinçage avec séchage
- Les huisseries sont pourvues de 3 ou 4 paumelles en inox sur billes, (H100 mm * Ø 16 mm) et elles peuvent être parfaitement alignées au moyen d'une vis de fixation.
- Les **gâches** en inox existent en 4 types, suivant la position de la serrure dans le vantail.
- Hauteur standard de la béquille : 1050 mm
- La latte butée est pourvue d'un joint acoustique en néoprène.

Avantages

- L'huisserie est époxyfié, sur chaque faces (**intérieures et extérieures**).
- Une combinaison de couleurs est possible.
- Label Benor: coupe-feu RF30 **sans coulage**.
- Les paumelles peuvent être parfaitement alignées suivant les fiches techniques et les documents Benor.
- La gâche en inox est **démontable** et peut être adaptée aux différents types de serrures.
- Les ensembles peuvent être placés **après finition** du sol et des murs.
- Adaptation à l'épaisseur des murs **jusqu'à 10mm** (pas les huisseries G4/G5 et G7: huisseries en 2 pièces).
- Les huisseries sont compatibles avec les vantaux préfabriqués de la S.A. **De Coene**.

Avantages

- Exécution **inox** – RF 30 testée suivant NBN 713.020.
- Emballage suivant le bordereau du métré (possible).
- Exécution sur mesure.
- Epoxyfiée en couleur au choix.

Mode d'emploi pour laquer ou peindre les ébrasements époxyfiés

- 1) Dégraissez les pièces à peindre.
- 2) Poncez aux grains 400 (frottez bien la couche d'époxy).
- 3) Dégraissez une seconde fois les pièces à peindre.
- 4) Laquez ensuite l'ensemble avec OPALYTE NY20 constituée de 50% de durcisseur TH720 et 20% de thinner 41, ou peignez (manuellement) avec CWS Satilux.