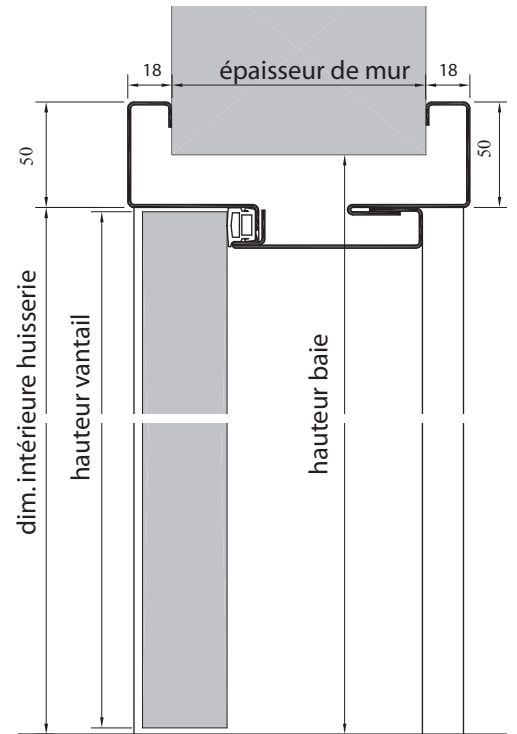
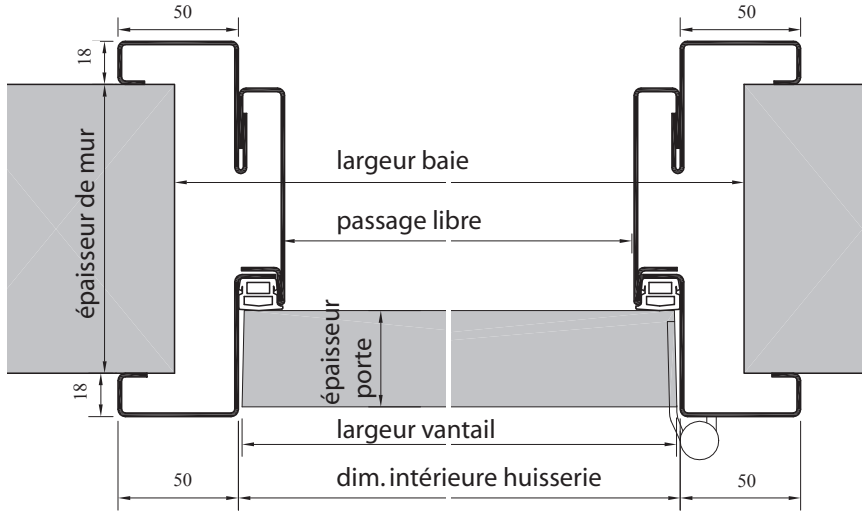
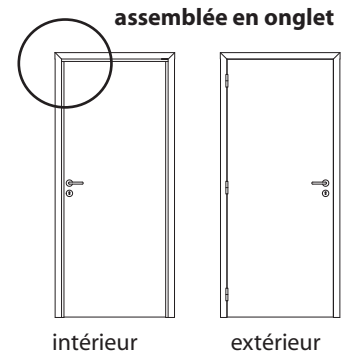


Type G6, porte simple

Profilage:



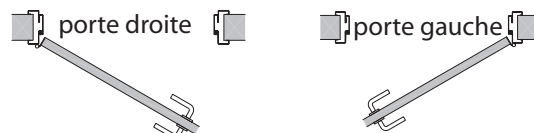
largeur vantail	dim. intérieure huisserie	passage libre	baie mur (minimum)	baie mur (maximum)
630	633	595	680	710
680	683	645	730	760
730	733	695	780	810
780	783	745	830	860
830	833	795	880	910
880	883	845	930	960
930	933	895	980	1010
980	983	945	1030	1060
1030	1033	995	1080	1110
1080	1083	1045	1130	1160
1130	1133	1095	1180	1210
1180	1183	1145	1230	1260
1230	1233	1195	1280	1310



hauteur vantail	dim. intérieure huisserie	passage libre	baie mur (minimum)	baie mur (maximum)
2015	2020	2001	2040	2060
2115	2120	2101	2140	2160

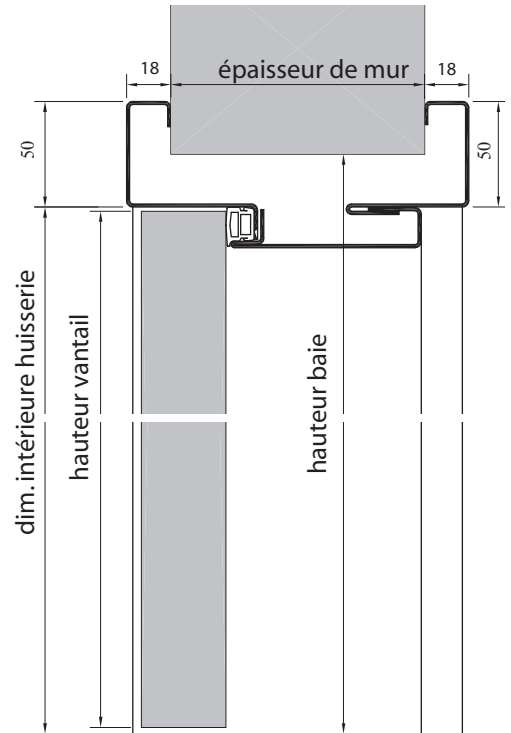
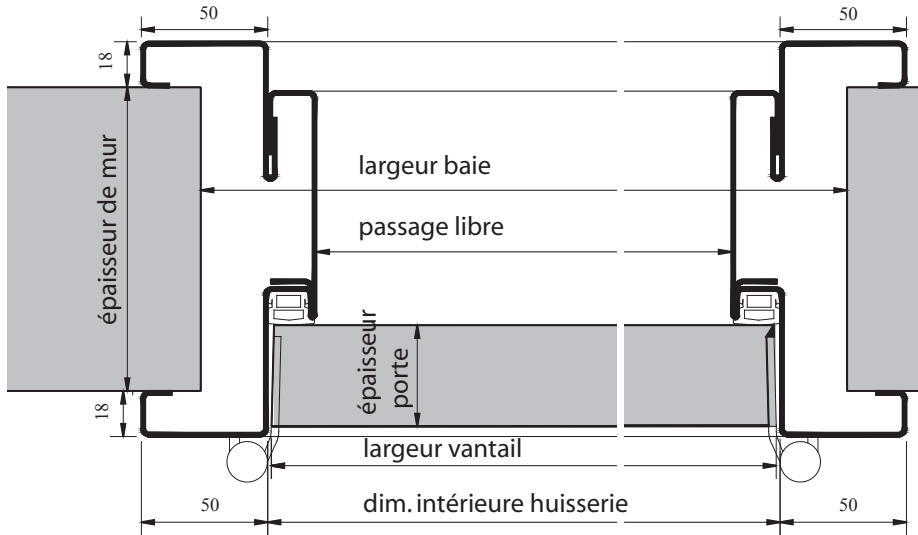
épaisseur porte	épaisseur mur (minimum)
40	100
50	110
60	120

Épaisseur mur de 100 à 240 mm.
Adaptation possible par 10 mm.



Type G6, porte double

Profilage:



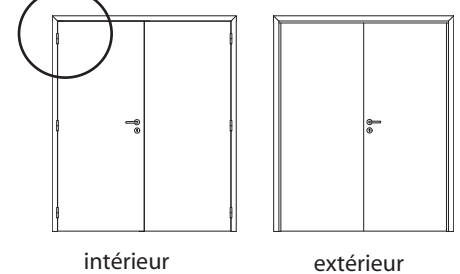
largeur vantail	dim. intérieure huisserie	passage libre	baie mur (minimum)	baie mur (maximum)
630+630	1265	1227	1315	1345
680+680	1365	1327	1415	1445
730+730	1465	1427	1515	1545
780+780	1565	1527	1615	1645
830+830	1665	1627	1715	1745
880+880	1765	1727	1815	1845
930+930	1865	1827	1915	1945
980+980	1965	1927	2015	2045
1030+1030	2065	2027	2115	2145
1080+1080	2165	2127	2215	2245
1130+1130	2265	2227	2315	2345
1180+1180	2365	2327	2415	2445
1230+1230	2465	2427	2515	2545

hauteur vantail	dim. intérieure huisserie	passage libre	baie mur (minimum)	baie mur (maximum)
2015	2020	2001	2040	2060
2115	2120	2101	2140	2160

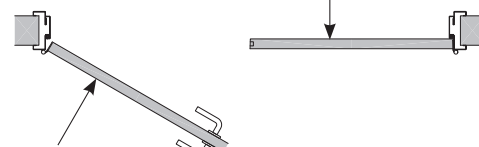
épaisseur porte	épaisseur mur (minimum)
40	100
50	110
60	120

Épaisseur mur de 100 à 240 mm.
Adaptation possible par 10 mm.

assemblée en onglet



porte gauche = porte fixe (verrouillé)



porte droite = porte prioritaire (avec serrure)

Type **G6**, porte simple ou double description

Dimensions:

- largeur porte: de 380 à 1230 mm
- hauteur porte: de 1650 à 2300 mm
- portes doubles avec vantaux différents (p.ex. 630+930)
- épaisseur mur de 100 à 240 mm, adaptation possible par 10 mm
- autres épaisseurs de mur: sur mesure

Finition:

Finition:

L'**Huisserie** est composée de montants et traverses en acier 1.5 mm, largeur 50 mm.

L'ensemble est assemblé **en onglet** avec des vis et est fixé dans la baie par des étriers ou du multiplis.

Toutes les pièces sont époxyfiées dans une couleur RAL au choix du client.

Les huisseries sont prévues de 3 ou 4 paumelles en inox sur billes, hauteur 100 mm, Ø 16 mm et ils peuvent être parfaitement alignées au moyen d'une vis de fixation.

Les **gâches** en inox existent en 4 types, suivant le type et la position de la serrure dans le vantail (voir p.19).

Hauteur standard de la béquille : 1050 mm

La latte butée est prévue d'un joint acoustique en néoprène.

Exécutions autorisées (coupe-feu) avec des vantaux De Coene:

Voir page 18.

Avantages:

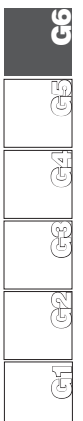
Les ensembles peuvent être placés après la finition du sol et des murs.

Adaptation à l'épaisseur des murs jusqu'à 10mm.

Les gâches en inox existent en 4 types donnant la possibilité de choisir le type qui correspond à la serrure dans le vantail (voir page 19).

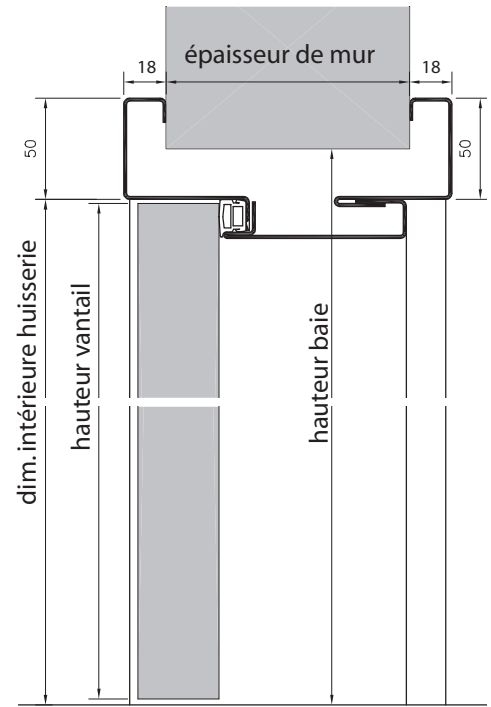
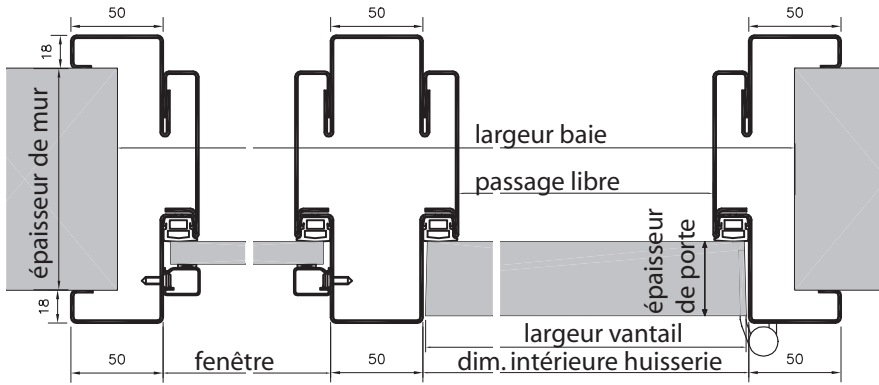
Les huisseries sont compatibles avec les vantaux de la S.A. **De Coene Products**.

Possibilité d'exécution de l'ensemble en inox.



Type G6, porte simple avec fenêtre latérale

Profilage:



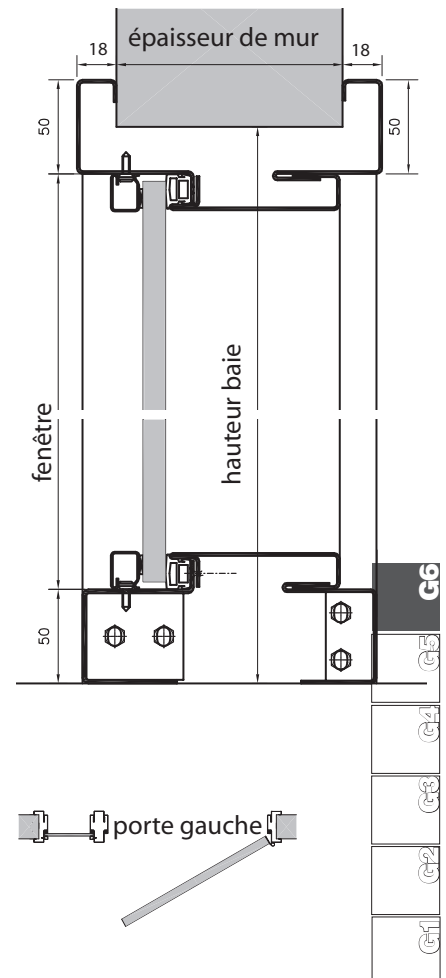
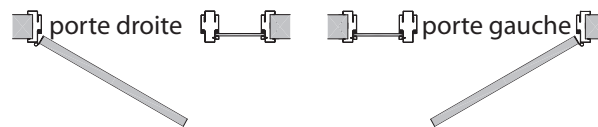
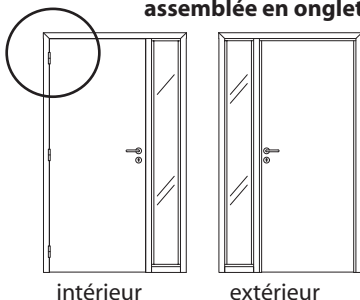
largeur vantail	passage libre	fenêtre	baie mur
630	595	dimensions à choisir ou suivant la baie	suivant la dimension de la fenêtre
680	645		
730	695		
780	745		
830	795		
880	845		
930	895		
980	945		
1030	995		
1080	1045		
1130	1095		
1180	1145		
1230	1195		

hauteur vantail	passage libre	hauteur fenêtre	baie mur (minimum)	baie mur (maximum)
2015	2001	1970	2040	2060
2115	2101	2070	2140	2160

épaisseur porte	épaisseur mur (minimum)
40	100
50	110
60	120

Épaisseur mur de 100 à 240 mm.
Adaptation possible par 10 mm.

assemblée en onglet



Type **G6**, porte simple avec fenêtre laterale

Description

Dimensions:

- largeur porte: de 380 à 1230 mm
- hauteur porte: de 1650 à 2300 mm
- épaisseur mur de 100 à 240 mm, adaptation possible par 10 mm
- autres épaisseurs de mur: sur mesure

Finition:

L'**Huisserie** est composée de montants et traverses en acier 1,5 mm, largeur 50 mm.

L'ensemble est assemblé **en onglet** avec des vis et est fixé dans la baie par des étriers ou du multiplis.

Toutes les pièces sont époxyfiées dans une couleur RAL au choix du client.

Les huisseries sont prévues de 3 ou 4 paumelles en inox sur billes, hauteur 100 mm, Ø 16 mm et ils peuvent être parfaitement alignées au moyen d'une vis de fixation.

Les **gâches** en inox existent en 4 types, suivant le type et la position de la serrure dans le vantail. (voir p.19)

Hauteur standard de la béquille : 1050 mm

La latte butée est prévue d'un joint acoustique en néoprène.

Le type de vitrage est choisi suivant l'application:

- vitrage résistant au feu: Pyrobrel (verre feuilleté) RF30 (16 mm) /RF60 (25 mm)

- vitrage antivol: Stratobel, verre feuilleté 6.6.2. (13 mm)

(verre formé par l'assemblage de deux ou plusieurs feuilles des verres à l'aide d'un ou de plusieurs intercalaires PVB)

- vitrage de sécurité: verre trempé 12 mm

Verres de sécurité ayant fait l'objet d'un traitement thermique pour augmenter leur résistance aux chocs thermiques et mécaniques.

- vitrage acoustique: Phonibel 6.6.2 (Rw: 40db) - 13 mm

- verre décoratif (à choisir): épaisseur minimum = 8 mm

Exécutions autorisées (coupe-feu) avec des vantaux De Coene:

L'huisserie et le vantail sont fabriqués et placés conformément aux attestations Benor (voir p.18).

Le vitrage dans une ossature métallique n'est pas encore bénorisé (néanmoins, il est fabriqué suivant l'attestation Benor des portes).

Le vitrage résistant au feu: Pyrobrel (verre feuilleté) Rf 30' (16 mm) / Rf 60' (25 mm)

Avantages:

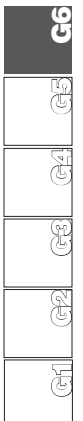
Les ensembles peuvent être placés après la finition du sol et des murs.

Adaptation à l'épaisseur des murs jusqu'à 10mm.

Les gâches en inox existent en 4 types donnant la possibilité de choisir le type qui correspond à la serrure dans le vantail (voir p.19).

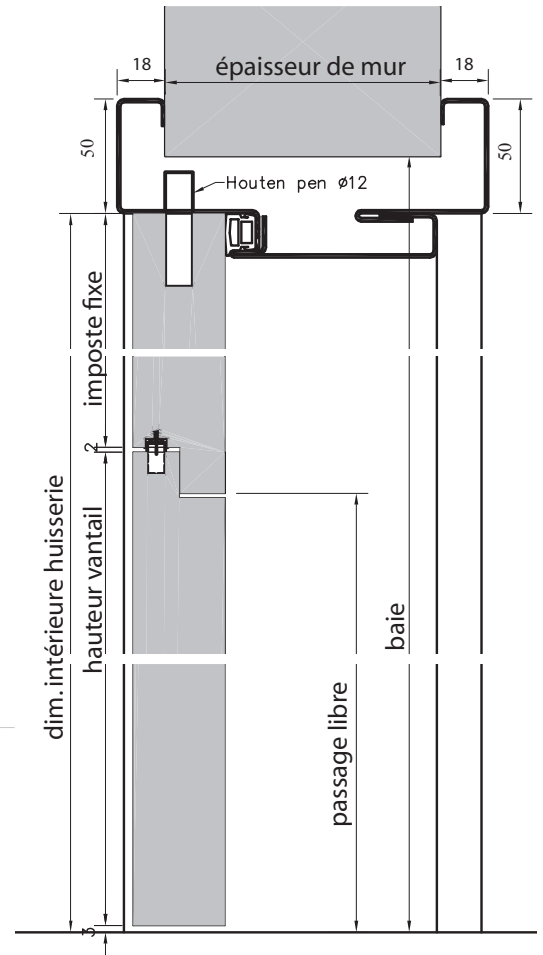
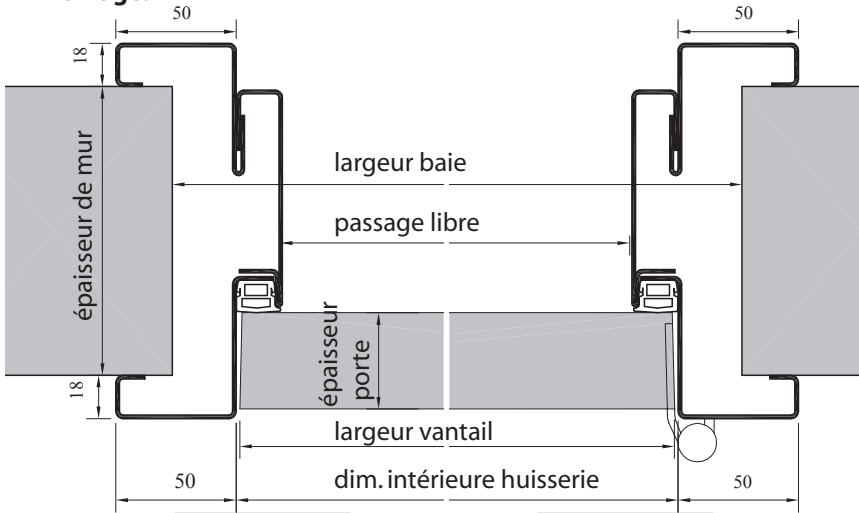
Les huisseries sont compatibles avec les vantaux de la S.A. **De Coene Products**.

Possibilité d'exécution de l'ensemble en inox.



Type **G6**, porte simple avec imposte fixe

Profilage:



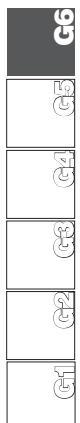
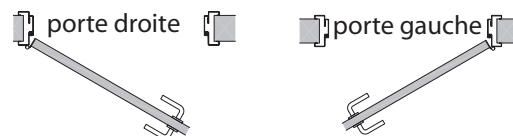
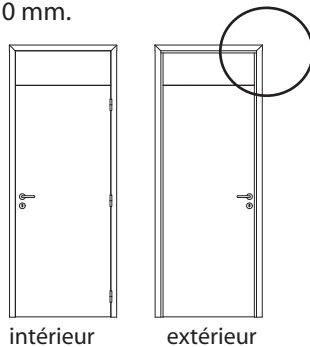
largeur vantail	dim. intérieure huisserie	passage libre	baie mur (minimum)	baie mur (maximum)
630	633	595	680	710
680	683	645	730	760
730	733	695	780	810
780	783	745	830	860
830	833	795	880	910
880	883	845	930	960
930	933	895	980	1010
980	983	945	1030	1060
1030	1033	995	1080	1110
1080	1083	1045	1130	1160
1130	1133	1095	1180	1210
1180	1183	1145	1230	1260
1230	1233	1195	1280	1310

hauteur vantail	passage libre	imposte fixe	baie mur
2015	2001	<i>dimensions</i>	<i>suivant</i>
2115	2101	<i>à choisir</i>	<i>la dimension</i>
		<i>ou suivant la baie</i>	<i>d'imposte</i>

épaisseur porte	épaisseur mur (minimum)
40	100
50	110
60	120

Épaisseur mur de 100 à 240 mm.
Adaptation possible par 10 mm.

assemblée en onglet



Type **G6**, porte simple avec imposte fixe

description

Dimensions:

- largeur porte: de 380 à 1230 mm
- hauteur porte: de 1650 à 2300 mm
- portes doubles avec vantaux différents (p.ex. 630+930)
- épaisseur mur de 100 à 240 mm, adaptation possible par 10 mm
- autres épaisseurs de mur: sur mesure

Finition:

L'**Huisserie** est composée de montants et traverses en acier 1.5 mm, largeur 50 mm.

L'ensemble est assemblé **en onglet** avec des vis et est fixé dans la baie par des étriers ou du multiplis.

Toutes les pièces sont époxyfiées dans une couleur RAL au choix du client.

Les huisseries sont prévues de 3 ou 4 paumelles en inox sur billes, hauteur 100 mm, Ø 16mm et ils peuvent être parfaitement alignées au moyen d'une vis de fixation.

Les **gâches** en inox existent en 4 types, suivant le type et la position de la serrure dans le vantail (voir p.19).

Hauteur standard de la béquille : 1050 mm.

La latte butée est prévue d'un joint acoustique en néoprène.

L'imposte fixe a la même composition que le vantail.

Exécutions autorisées (coupe-feu) avec des vantaux De Coene:

L'huisserie et le vantail sont fabriqués suivant les attestations Benor (voir p.18).

• dimension maximum de l'imposte fixe suivant le Benor/Atg 1639 (Rf 30')

portes simples	portes doubles
max. 1250 mm	max. 800 mm
min. 100 mm	min. 100 mm

• dimension maximum de l'imposte fixe suivant le Benor/Atg 2048 (Rf 60')

portes simples	portes doubles
max. 640 mm	max. 640 mm
min. 100 mm	min. 100 mm

Avantages:

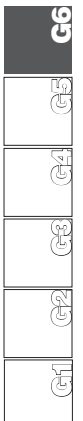
Les ensembles peuvent être placés après finition du sol et des murs.

Adaptation à l'épaisseur des murs jusqu'à 10mm.

Les gâches en inox existent en 4 types qui donnent la possibilité de choisir le type qui correspond à la serrure dans le vantail (voir p.19).

Les huisseries sont compatibles avec les vantaux de la S.A. **De Coene Products**.

Exécution de l'ensemble possible en inox.



Type G6, porte simple avec imposte vitrée

description

Dimensions:

- largeur porte: de 380 à 1230 mm
- hauteur porte: de 1650 à 2300 mm
- portes doubles avec vantaux différents (p.ex. 630+930)
- épaisseur mur de 100 à 240 mm, adaptation possible par 10 mm
- autres épaisseurs de mur: sur mesure

Finition:

L'**Huisserie** est composée de montants et traverses en acier 1.5 mm, largeur 50 mm.

L'ensemble est assemblé **en onglet** avec des vis ou des boulons et est fixé dans la baie par des étriers ou du multiplis.

Toutes les pièces sont époxyfiées dans une couleur RAL au choix du client.

Les huisseries sont pourvues de 3 ou 4 paumelles en inox sur billes, hauteur 100 mm, Ø 16 mm et ils peuvent être parfaitement alignés au moyen d'une vis de fixation.

Les **gâches** en inox existent en 4 types, suivant le type et la position de la serrure dans le vantail (voir p.19).

Hauteur standard de la béquille : 1050 mm

La latte butée est prévue d'un joint acoustique en néoprène.

Le type de vitrage est choisi suivant l'application:

- **vitrage résistant au feu:** Pyrobel (verre feuilleté) Rf 30' (16 mm) / Rf 60' (25 mm)
- **vitrage antivol:** Stratobel, verre feuilleté 6.6.2. (13 mm)
(verre formé par l'assemblage de deux ou plusieurs feuilles de verre à l'aide d'un ou de plusieurs intercalaires PVB)
- **vitrage de sécurité:** verre trempé 12 mm
Verres de sécurité ayant fait l'objet d'un traitement thermique pour augmenter leur résistance aux chocs thermiques et mécaniques.
- **vitrage acoustique:** Phonibel 6.6.2 (Rw: 40db) - 13 mm

Exécutions autorisées (coupe-feu) avec des vantaux De Coene:

Le vitrage est mis dans une imposte fixe.

L'huisserie et le vantail sont fabriqués conformément aux attestations Benor. (p.18).

Vitrage résistant au feu: Pyrobel (verre feuilleté) Rf 30' (16 mm) / Rf 60' (25 mm)

• dimension maximum de l'imposte fixe suivant le Benor/Atg 1639 (rf30)

portes simples	portes doubles
max. 1250 mm	max. 700 mm
min. 100 mm	min. 50 mm

• dimension maximum de l'imposte fixe suivant le Benor/Atg 2048 (rf60)

portes simples	portes doubles
max. 640 mm	max. 640 mm
min. 100 mm	min. 100 mm

Avantages:

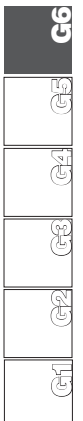
Les ensembles peuvent être placés après la finition du sol et des murs.

Adaptation à l'épaisseur des murs jusqu'à 10mm

Les gâches en inox existent en 4 types donnant la possibilité de choisir le type qui correspond à la serrure dans le vantail (voir p.19).

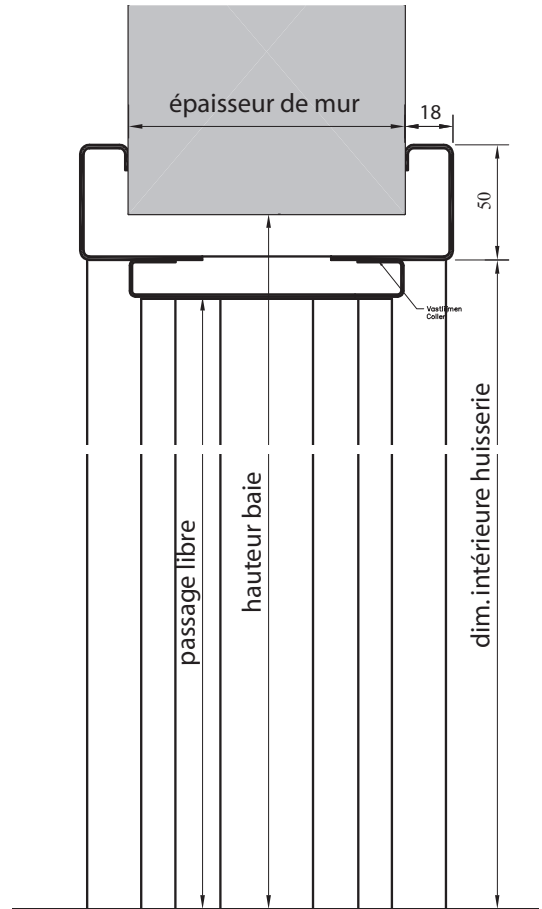
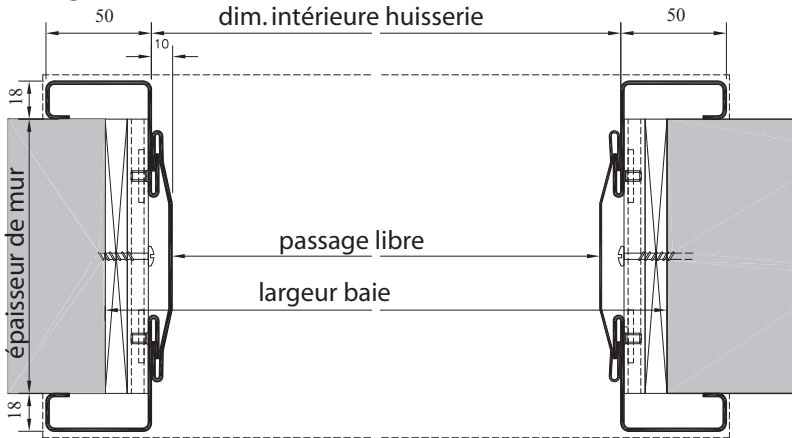
Les huisseries sont compatibles avec les vantaux de la S.A. **De Coene Products**.

Possibilité d'exécution de l'ensemble en inox.



Type G6, passage

Profilage:



Largeur:	dim.intérieure huisserie	passage libre	baie mur (minimum)	baie mur (maximum)
	633	613	680	710
	683	663	730	760
	733	713	780	810
	783	763	830	860
	833	813	880	910
	883	863	930	960
	933	913	980	1010
	983	963	1030	1060
	1033	1013	1080	1110
	1083	1063	1130	1160
	1133	1113	1180	1210
	1183	1163	1230	1260
	1233	1213	1280	1310

Hauteur:	dim.intérieure huisserie	passage libre	baie mur (minimum)	baie mur (maximum)
	2020	2001	2040	2060
	2120	2101	2140	2160

Épaisseur de mur:

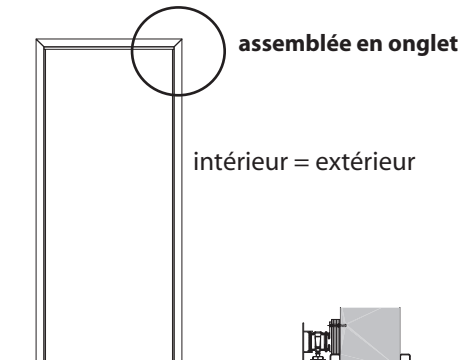
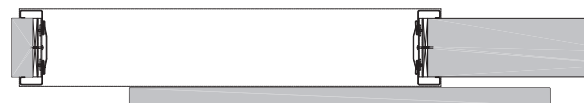
Épaisseur mur de 100 à 240 mm.
Adaptation possible par 10 mm.

Description

Finition:

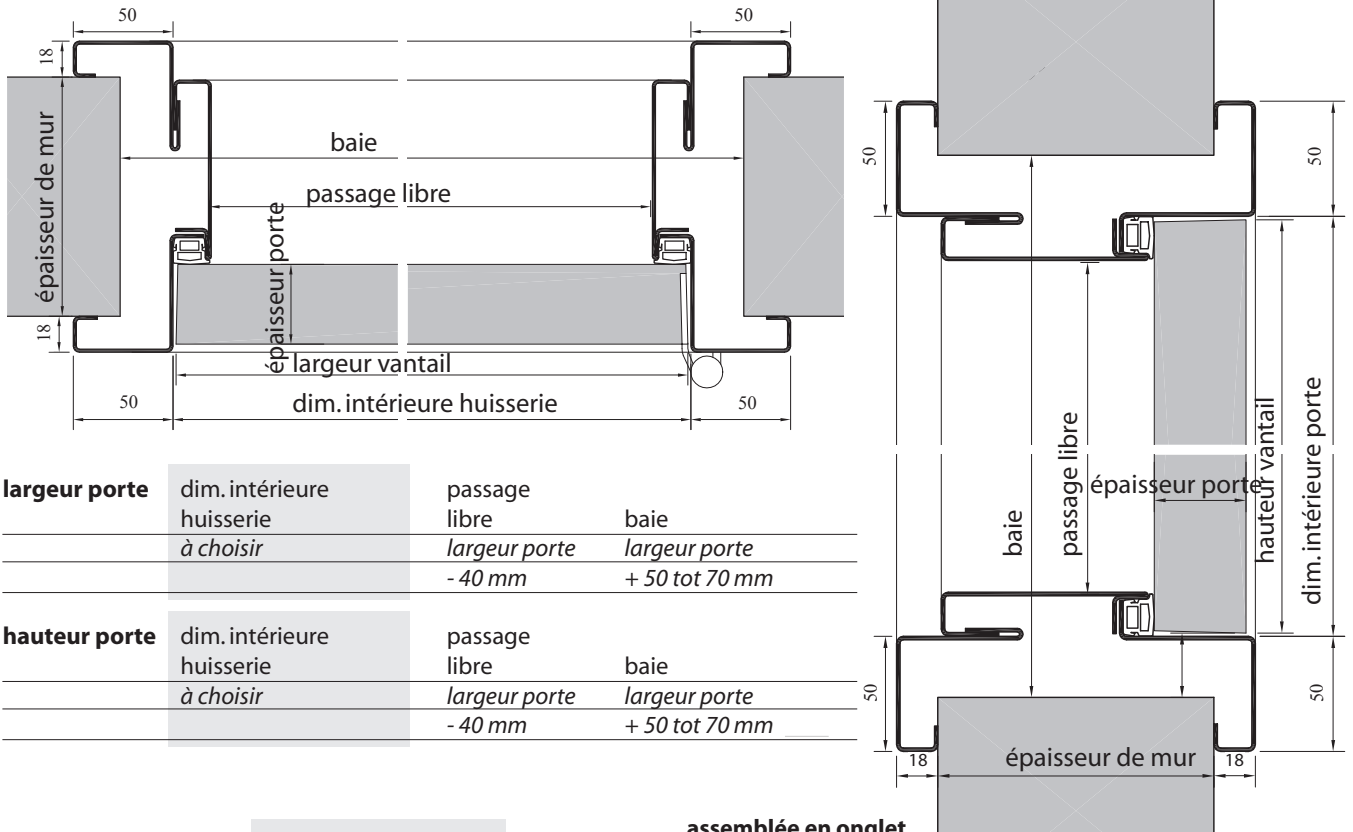
L'huisserie est composée de montants et de traverses, largeur 50 mm, en acier 1.5 mm.
L'huisserie est assemblée **en onglet** avec des boulons et est fixée dans le mur au moyen des étriers.
Toutes les pièces sont entièrement époxyfiées dans une couleur RAL au choix du client.
Possibilité d'exécution de l'ensemble en inox.

Différentes possibilités d'utilisation p.e. porte coulissante devant l'huisserie



Type G6, trapillons

Profilage:

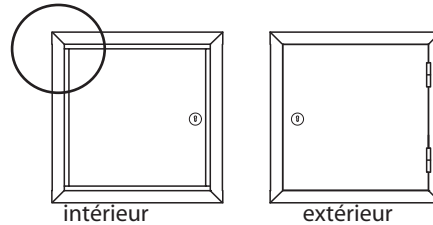


largeur porte	dim. intérieure huisserie	passage libre	baie
	à choisir	largeur porte - 40 mm	largeur porte + 50 tot 70 mm
hauteur porte	dim. intérieure huisserie	passage libre	baie
	à choisir	largeur porte - 40 mm	largeur porte + 50 tot 70 mm

épaisseur de porte	épaisseur mur (min)
40	100
50	110
60	120

Épaisseur mur de 100 à 240 mm.
Adaptation possible par 10 mm.

assemblée en onglet



Description

Finition:

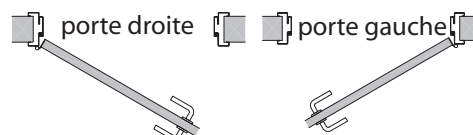
L'huisserie est composée **en onglet** de montants et de traverses, largeur 50 mm, en acier 1.5 mm. Toutes les pièces sont entièrement époxyfiées dans une couleur RAL au choix du client. Possibilité d'exécution de l'ensemble en inox. Les huisseries sont compatibles avec les vantaux de la S.A. **De Coene Products**.

Exécutions autorisées (coupe-feu) avec des vantaux De Coene:

L'huisserie et le vantail sont fabriqués suivant les attestations Benor Rf 30' ou Rf 60' (p.18).

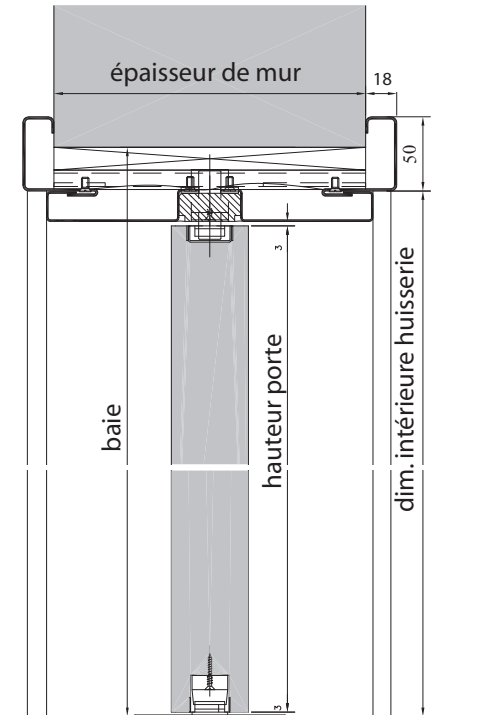
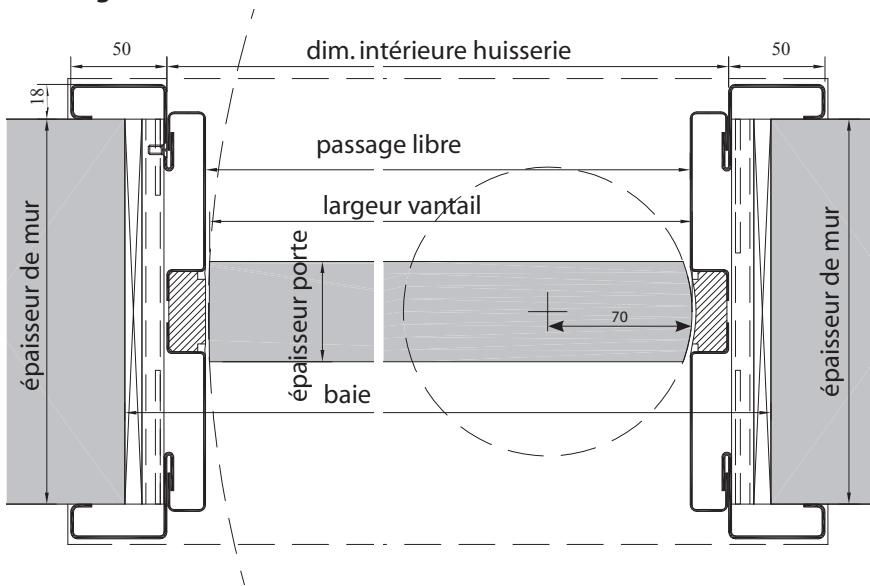
largeur vantail	hauteur vantail
min. 380 mm	min. 500 mm

Le rapport hauteur/largeur de chaque vantail est supérieur ou égal à un.

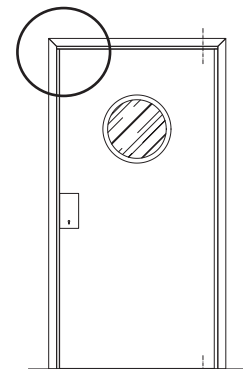


Type **G6**, porte va-et-vient simple

Profilage:



assemblée en onglet



intérieur = extérieur

largeur vantail	dim. intérieure huisserie	passage libre	baie mur (minimum)	baie mur (maximum)
630	671	631	715	745
680	721	681	765	795
730	771	731	815	845
780	821	781	865	895
830	871	831	915	945
880	921	881	965	995
930	971	931	1015	1045
980	1021	981	1065	1095
1030	1071	1031	1115	1145
1080	1121	1081	1165	1195
1130	1171	1131	1215	1245
1180	1221	1181	1265	1295
1230	1271	1231	1315	1345

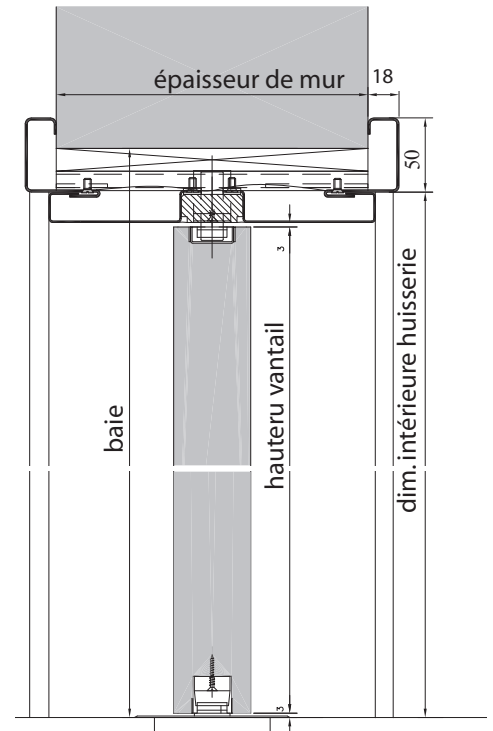
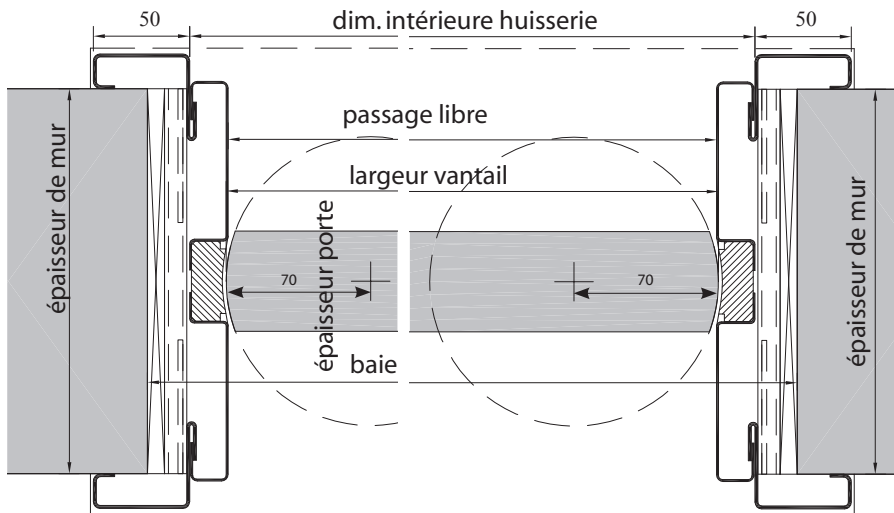
hauteur vantail	dim. intérieure huisserie	passage libre	baie mur (minimum)	baie mur (maximum)
2015	2041	2021	2063	2073
2115	2141	2121	2163	2173

épaisseur porte	Épaisseur mur (min)
40	100
50	110
60	120

Épaisseur mur de 100 à 240 mm.
Adaptation possible par 10 mm.

Type G6, porte va-et-vient double

Profilage:

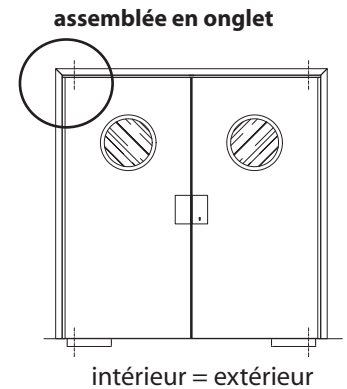


largeur vantail	dim. intérieure huisserie	passage libre	baie mur (minimum)	baie mur (maximum)
630+630	1308	1268	1348	1368
680+680	1408	1368	1448	1468
730+730	1508	1468	1548	1568
780+780	1608	1568	1648	1668
830+830	1708	1668	1748	1768
880+880	1808	1768	1848	1868
930+930	1908	1868	1948	1968
980+980	2008	1968	2048	2068
1030+1030	2108	2068	2148	2168
1080+1080	2208	2168	2248	2268
1130+1130	2308	2268	2348	2368
1180+1180	2408	2368	2448	2468
1230+1230	2508	2468	2548	2568

hauteur vantail	dim. intérieure huisserie	passage libre	baie mur (minimum)	baie mur (maximum)
2015	2041	2021	2063	2073
2115	2141	2121	2163	2173

épaisseur porte	épaisseur mur (min)
40	100
50	110
60	120

Épaisseur mur de 100 à 240 mm.
Adaptation possible par 10 mm.



Type **G6**, porte va-et-vient, simple ou double

Description

Dimensions:

- largeur porte: de 380 à 1230 mm
- hauteur porte: de 1650 à 2300 mm
- portes doubles avec vantaux différents (p.ex. 630+930)
- épaisseur mur de 100 à 240 mm, adaptation possible par 10 mm
- autres épaisseurs de mur: sur mesure

Finition:

L'**Huisserie** est composée de montants et traverses en acier 1.5 mm, largeur 50 mm.

L'ensemble est assemblé **en onglet** avec des vis ou des boulons et est fixé dans la baie par des étriers ou du multiplis.

Toutes les pièces sont époxyfiées dans une couleur RAL au choix du client.

Les ensembles peuvent être placés après finition du sol et des murs.

Les huisseries sont compatibles avec les vantaux de la S.A. **De Coene Products**.

Possibilité d'exécution de l'ensemble en inox.

Exécutions autorisées (coupe-feu) avec des vantaux De Coene:

- **RF30'** (suivant le Benor Atg 1846):

Le joint entre le mur et l'huisserie est complètement rempli avec de la pâte Zadur.

La latte de butée doit être complètement remplie avec de la mousse Promafoam C.

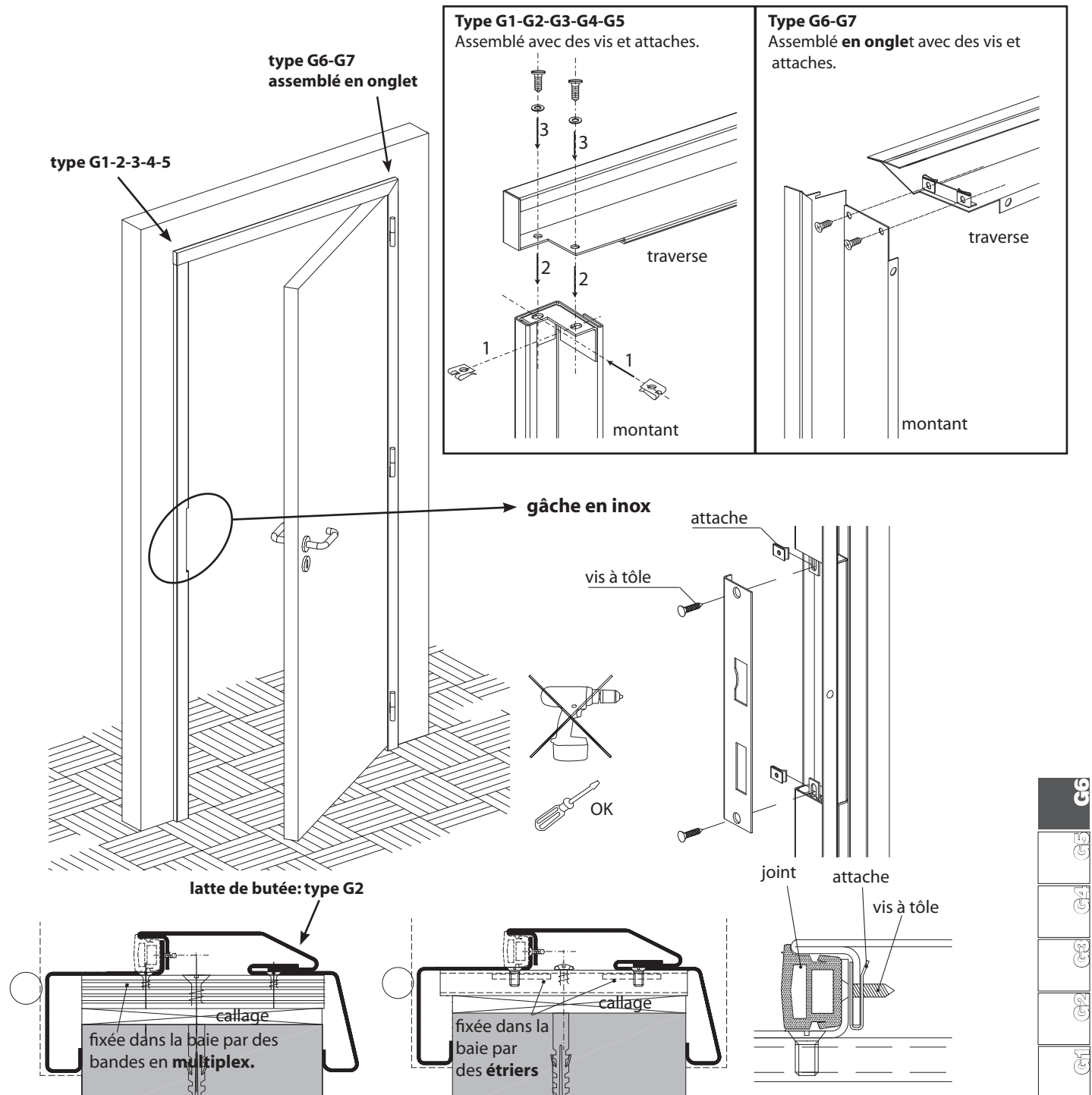
Une latte en bois massif de 42*19 mm, prévue avec 2 bandes de produit foisonnant, est placée autour de la porte.

La porte est suspendue et maintenue en position par une boîte à pivot.

- **RF60'** sans attestation

Assemblage des huisseries type G

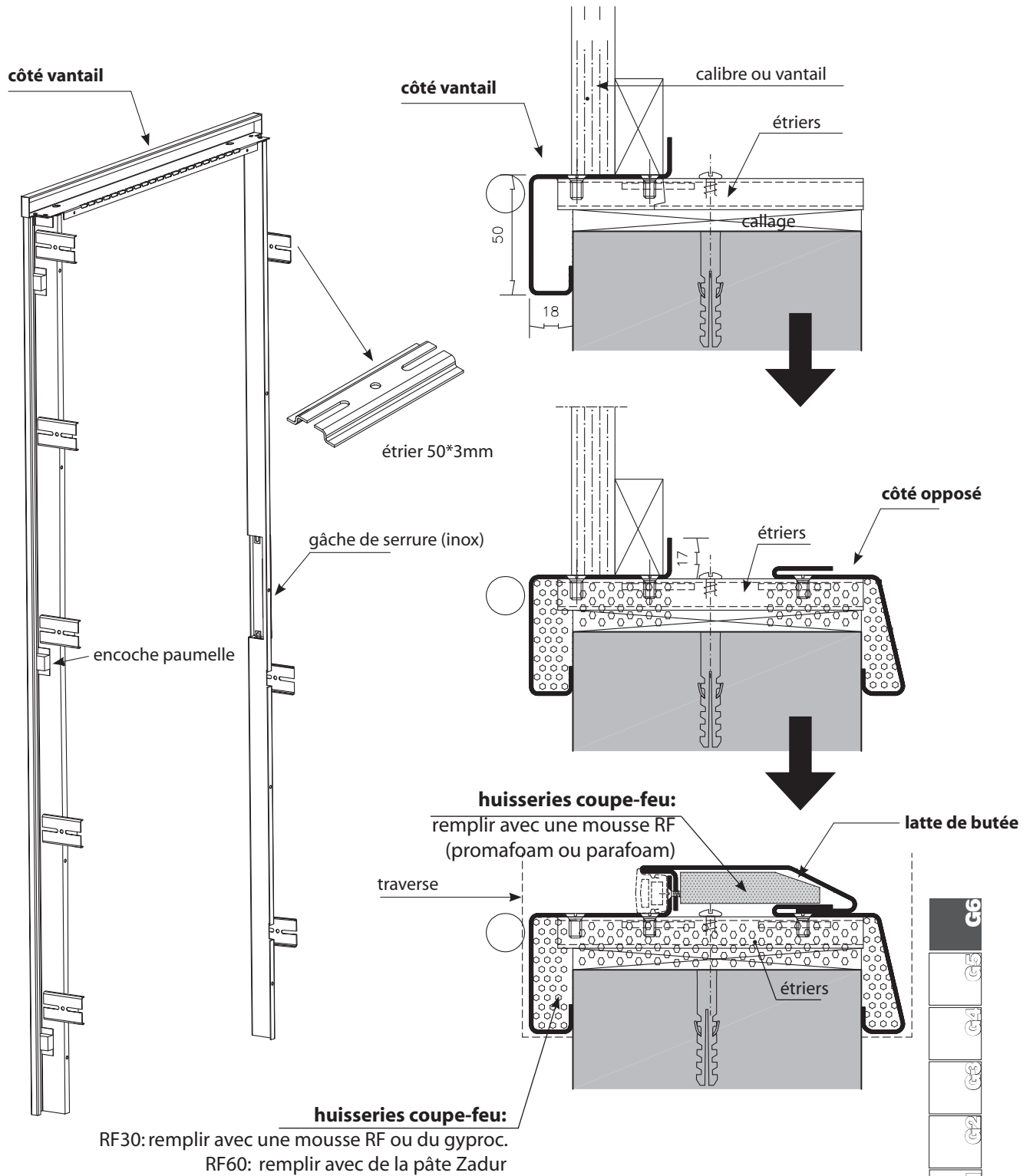
- L'**Huisserie** est composée de montants et traverses en acier 1.5 mm, largeur 50 mm.
- L'ensemble est assemblé avec des vis et est fixé dans la baie par des étriers ou des bandes en multiplex.
- Toutes les pièces sont époxyfiées dans une couleur RAL au choix du client.
- Les huisseries sont prévues de 3 ou 4 paumelles en inox sur billes, (H100 mm * Ø 16 mm) et elles peuvent être parfaitement alignées au moyen d'une vis de fixation.
- Les **gâches** en inox existent en 4 types, suivant la position de la serrure dans le vantail.
- Hauteur standard de la béquille : 1050 mm
- La latte butée est prévue d'un joint acoustique en néoprène.



Méthode de placement:

Huisseries - type G - fixées avec étriers métalliques

RF 0/30/60

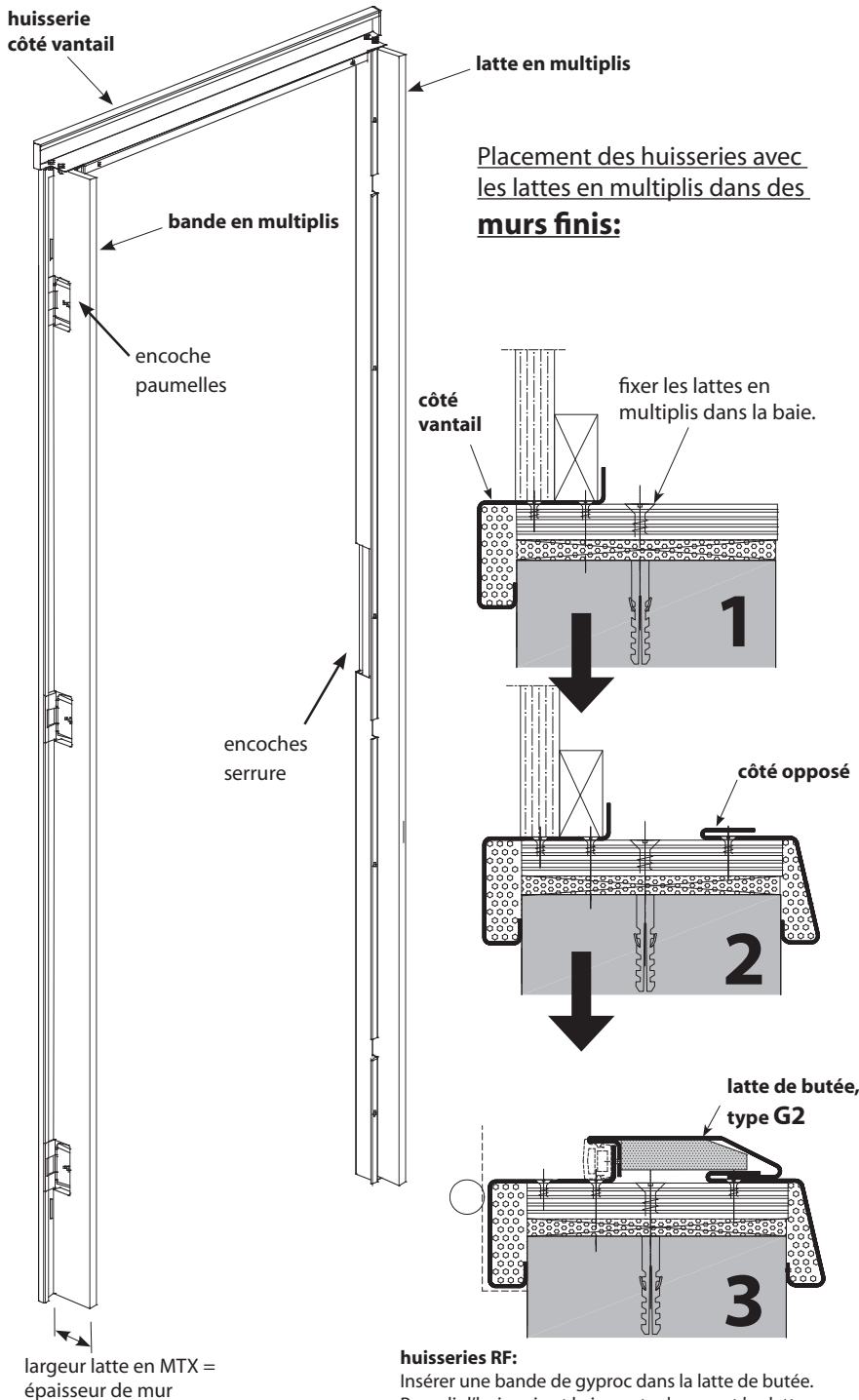


Méthode de placement:

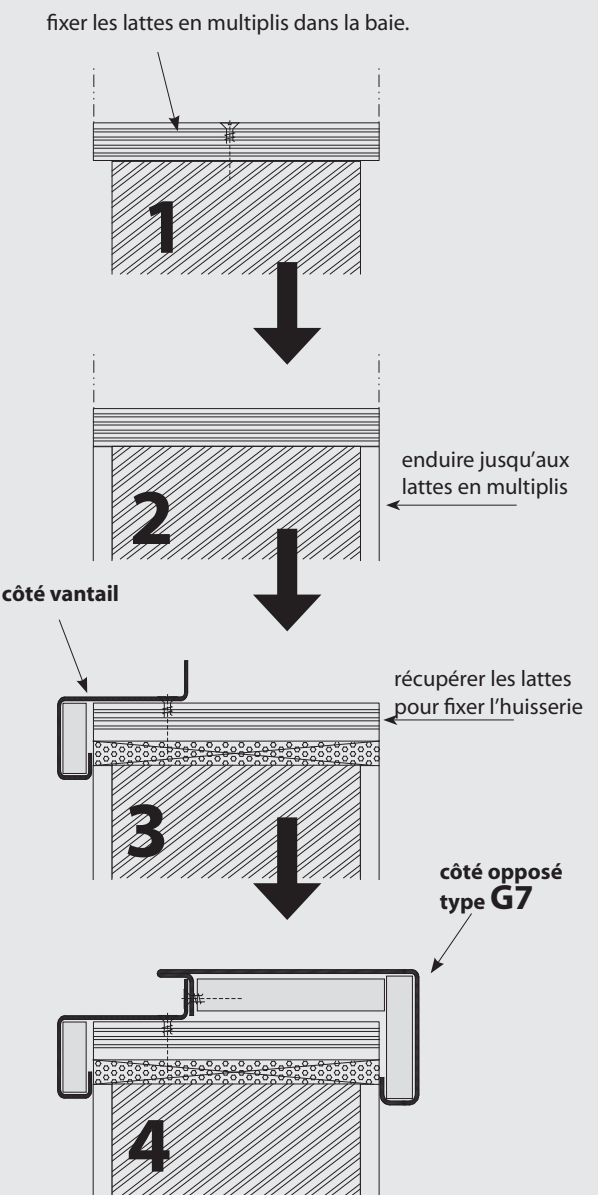
Huisseries - type G - fixées avec des lattes en multiplis

RF 0/30

La fixation des huisseries à l'aide de lattes en **multiplis** est plus efficace et le prix de revient **est moins coûteux** que le remplissage complet avec une **mousse RF**.



Le placement des huisseries type G dans **des murs à enduire** avec des lattes récupérables en multiplis peut être très efficace et moins coûteux si vous récupérez ces lattes et les placez dans la huisserie.

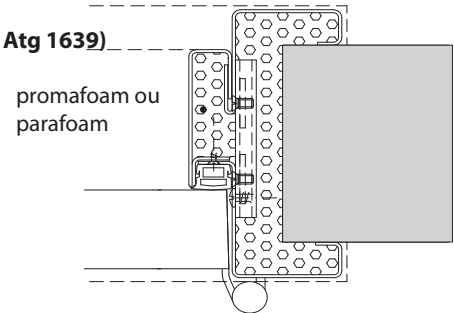


huisseries RF:
Insérer des bandes de gyproc dans l' huisserie.
Remplir le jeu entre le mur et les lattes avec une mousse RF (Promafoam ou Parafoam).

Exécutions autorisées des huisseries métalliques coupe-feu

type G1 - G2 - G3 - G6:

- **RF 30'** ensembles SIMPLES: **épaisseur du vantail 40 mm** (suivant le Benor Atg 1639)
Largeur max. 1130 mm
- Remplir avec une mousse RF (Promafoam ou Parafoam)

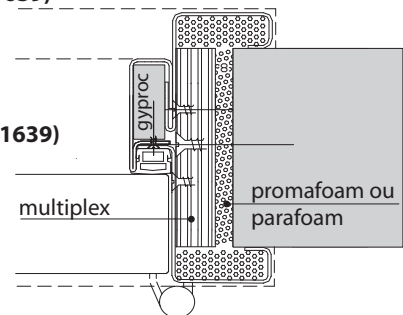


type G1 - G2 - G3 - G6:

- **RF 30'** ensembles SIMPLES: **épaisseur du vantail 40 mm** (suivant le Benor Atg 1639)
Largeur: >1130 mm

- **RF 30'** ensembles DOUBLES : **épaisseur du vantail 40 mm** (suivant le Benor Atg 1639)

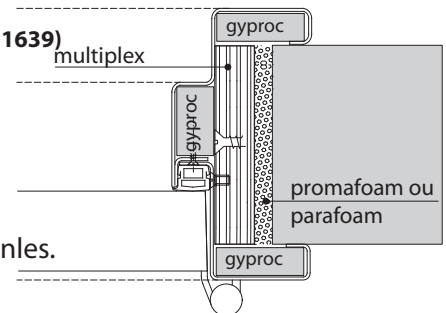
- Placer une bande de multiplex de 18 mm dans l'huisserie.
- Remplir le jeu entre le mur et le multiplex avec une mousse RF (Promafoam ou Parafoam).
- Mettre une bande de gyproc dans la latte de butée.



type G4 - G5-G7:

- **RF 30'** ensembles SIMPLES: **épaisseur du vantail 40 mm** (suivant le Benor Atg 1639)
Largeur max. 1230 mm

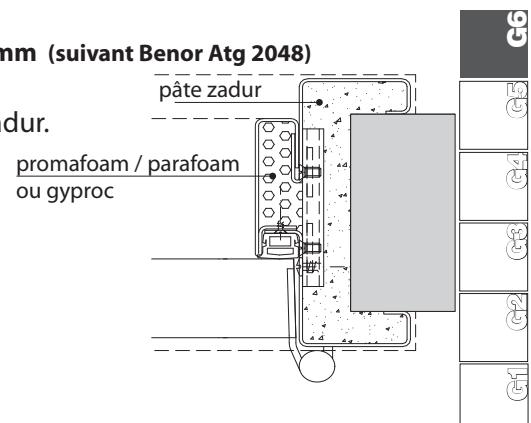
- Placer une bande de multiplex de 18 mm dans l'huisserie.
- Remplir le jeu entre le mur et le multiplex avec une mousse RF (Promafoam ou Parafoam).
- Mettre une bande de gyproc dans la latte de butée et les chambranles.



type G1 - G2 - G3 :

- **RF 60'** ensembles SIMPLES ET DOUBLES: **épaisseur du vantail 50 mm** (suivant Benor Atg 2048)

- Côté paumelles + côté opposé: remplir avec de la pâte Zadur.
- Latte de butée: remplir avec une mousse RF (Promafoam ou Parafoam) ou une bande de gyproc.



Description

- L'**Huisserie** est composée de montants et traverses en acier 1.5 mm, largeur 50 mm.
- L'ensemble est assemblé avec des vis et est fixé dans la baie par des étriers ou des lattes en multiplis.
- L'huisserie est époxyfié dans une couleur RAL au choix du client.
- Le **procédé de préparation** afin d'époxyfier se compose des étapes suivantes : le dégraissage alcalin, le rinçage, la phosphatation de fer, le rinçage avec séchage
- Les huisseries sont pourvues de 3 ou 4 paumelles en inox sur billes, (H100 mm * Ø 16 mm) et elles peuvent être parfaitement alignées au moyen d'une vis de fixation.
- Les **gâches** en inox existent en 4 types, suivant la position de la serrure dans le vantail.
- Hauteur standard de la béquille : 1050 mm
- La latte butée est pourvue d'un joint acoustique en néoprène.

Avantages

- L'huisserie est époxyfié, sur chaque faces (**intérieures et extérieures**).
- Une combinaison de couleurs est possible.
- Label Benor: coupe-feu RF30 **sans coulage**.
- Les paumelles peuvent être parfaitement alignées suivant les fiches techniques et les documents Benor.
- La gâche en inox est **démontable** et peut être adaptée aux différents types de serrures.
- Les ensembles peuvent être placés **après finition** du sol et des murs.
- Adaptation à l'épaisseur des murs **jusqu'à 10mm**.
- Les huisseries sont compatibles avec les vantaux préfabriqués de la S.A. **De Coene**.

Avantages

- Exécution **inox** – RF 30 testée suivant NBN 713.020.
- Emballage suivant le bordereau du métré (possible).
- Exécution sur mesure.
- Epoxyfiée en couleur au choix.

Mode d'emploi pour laquer ou peindre les ébrasements époxyfiés

- 1) Dégraissez les pièces à peindre.
- 2) Poncez aux grains 400 (frottez bien la couche d'époxy).
- 3) Dégraissez une seconde fois les pièces à peindre.
- 4) Laquez ensuite l'ensemble avec OPALYTE NY20 constituée de 50% de durcisseur TH720 et 20% de thinner 41, ou peignez (manuellement) avec CWS Satilux.

