

portes anti-effraction

H24U & HERO

Norme belge classe 3

Norme européenne classe 4

L'huissierie est composée de montants, largeur 75 mm, et de traverses, largeur 100 mm, en tôle d'acier 1.5 et 2 mm (côté paumelles).

L'ensemble est assemblé au moyen de boulons.

Exécution **RF30'**: Remplie avec une mousse RF (Promafoam C ou Parafoam FR).

La latte de butée est munie d'un joint en néoprène.

Finition: époxyfiée, blanc (Ral 9010) ou gris métal (Ral 7037), satinée ou texturée.

Profilage des lattes de butée: type G1 (droite) ou G2 (incliné).

Épaisseur du mur: de 100 à 240 mm, adaptation possible par 10 mm.

Vantail H24U:

RF30', âme pleine **renforcée** par un cadre en bois dur et par **des tôles en acier** de 1 mm.

Finition: HPL anti-griffe, blanc.

Quincaillerie standard H24U:

Trois paumelles en inox, Ø 20mm, réglables.

Serrure à multipoints de fermeture.

Trois taquets antivol.

Judas optique Ø14 mm, 200°, H. 1550 mm.

Garniture de sécurité (Z-IKON): bouton fixe/poignée (ou poignée/poignée), couleur alu ou champagne.

Vantail HERO:

Vantail renforcé (RF30): âme pleine **renforcée** par un cadre en bois dur et par **des tôles en acier** de 1 mm.

Finition: HPL anti-griffe, blanc.

Quincaillerie standard HERO:

Trois paumelles en inox, Ø 20mm, réglables.

Serrure semi-automatique à crochets.

Garniture de sécurité (Z-IKON): bouton fixe/poignée (ou poignée/poignée), couleur alu ou champagne.

Trois taquets antivol.

Judas optique; Ø14 mm, 200°, H. 1550 mm.

Dimensions standard du vantail:

Hauteur: 2015mm

Largeur: 730/780/830/880/930 mm

Épaisseur: 50mm (RF30) ou 60mm (RF60)

Options:

Vantail:

Sur mesure.

Finition en HPL, placage ou laquée.

Cylindre de sécurité avec certificat de garantie munis de 3 clés.

Quincaillerie de sécurité: couleur cuivre ou bronze.

Gâche électrique, ferme-porte, entrebailleur, joint d'étanchéité.

Contrôle d'accès.

Anti-balles.

Exécution **RF60'**: - Côté paumelles + côté opposé: remplie avec de la pâte Zadur.

- Latte de butée: remplie d'une mousse RF (Promafoam C ou Parafoam FR) ou d'une bande de gyproc.



La S.A. MECOP est spécialisée depuis plusieurs années dans le domaine des ensembles anti-effraction. Ces portes protègent chaque résidence, immeuble de bureaux et appartement contre les cambrioleurs. Chaque ensemble est testé et répond aux grandes exigences de la **norme européenne** (draft prEN 1627/1628/1629/1630) et de la **norme belge** (certificat Bosec).

Tous les ensembles de porte sont la combinaison d'une huissierie métallique et d'une porte blindée en bois, munies d'une serrure à multipoints, d'une garniture de sécurité et de taquets antivol. Les ensembles standard sont munis d'une résistance **coupe-feu RF30** (suivant Benor/Atg) et en option, ils sont livrables en **RF60**.

Les portes blindées de MECOP se distinguent principalement par leur **esthétique**.

Il s'agit de portes en bois, à âme pleine, avec ou sans renforcement de tôles en acier.

C'est pour cela, qu'une porte MECOP peut parfaitement convenir dans un intérieur élégant ou dans un immeuble à appartements modernes.

Les possibilités de finition sont **infinies**; HPL standard, placage, laquée, ext ...

De plus, MECOP exécute sans difficulté la conception de dimensions non standard ou l'intégration d'éventuels éléments électroniques (ex: contrôle d'accès).



Portes anti-effraction

SECURITY

Norme européenne classe 2

FALCON

Norme belge classe 3

FALCON DMA

Norme belge classe 3 & acoustique (38,5 db in labo)

H24U

Norme belge classe 3

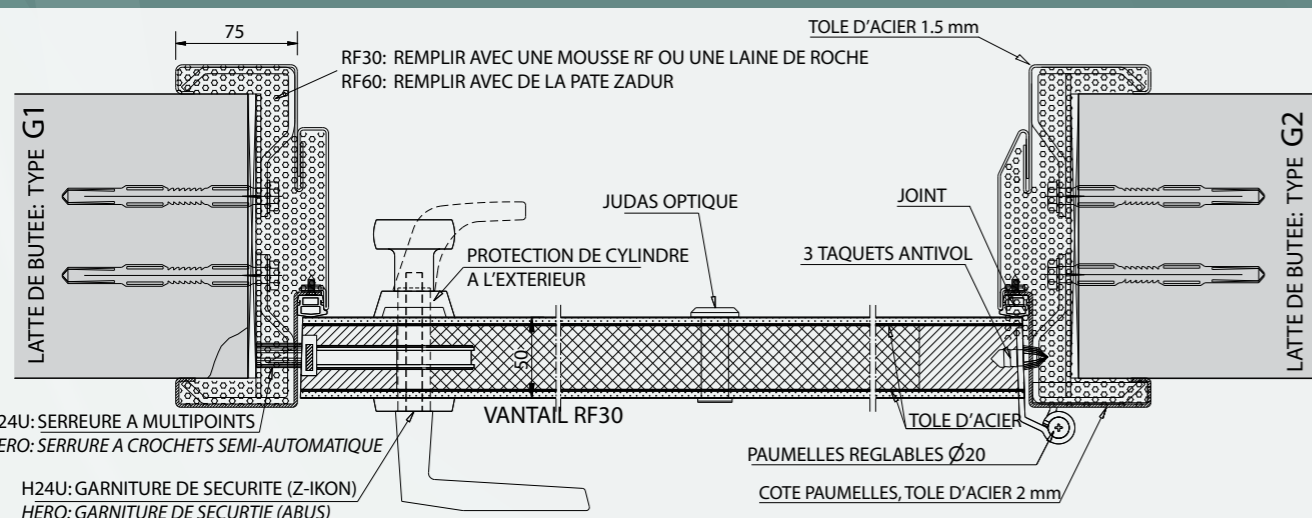
HERO

Norme européenne classe 4



Vous pouvez consulter toute la documentation technique sur notre site.

www.mecop.be



Dimensions des baies (traverses + montants 75mm):

Hauteur vantail +35 mm (+ 25 à 65 mm)

Largeur vantail +90 mm (+ 70 à 120 mm)

portes anti-effraction **SECURITY & FALCON**
 Norme européenne classe 2 Norme belge classe 3

portes anti-effraction et acoustique **FALCON DMA**
 Norme belge classe 3 + insonorisation 38,5 db in labo



L'huisserie est composée de montants et de traverses, largeur 50 mm, en tôle d'acier 1.5 mm. L'ensemble est assemblé au moyen de boulons. Exécution **RF30'** : Remplie avec une mousse RF (Promafoam C ou Parafoam FR). La latte de butée est munie d'un joint en néoprène. Finition: époxyfiée, blanc (Ral 9010) ou gris métal (Ral 7037), satinée ou texturée. Profilage : type G1 (droite) ou G2 (incliné). Epaisseur du mur: de 100 à 240 mm, adaptation possible par 10 mm.

Quincaillerie standard:
 Quatre paumelles en inox, Ø16 mm, sur billes.
 Serrure à multipoints de fermeture.
 Trois taquets antivol.
 Judas optique, Ø14 mm, 200°, H. 1550 mm.
 Garniture de sécurité (ABUS): bouton fixe/poignée (ou poignée/poignée), couleur alu ou champagne.

Dimensions standard du vantail:
 Hauteur : 2015 mm
 Largeur: 730/780/830/880/930 mm
 Epaisseur: 50 mm (RF30) ou 60 mm (RF60)

Vantail SECURITY: RF30', âme pleine **renforcée** par un cadre en bois dur. Finition: HPL anti-griffe, blanc.

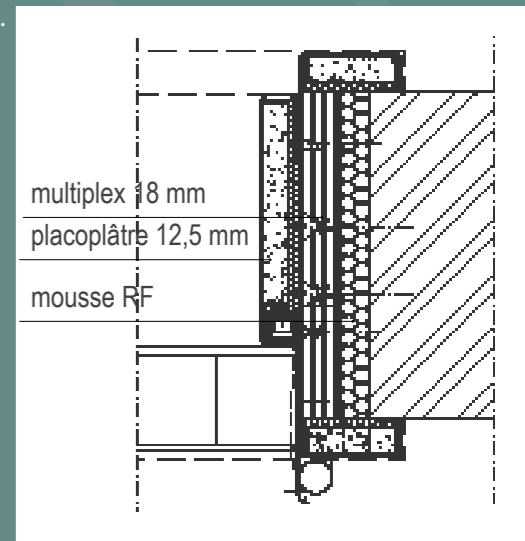
Vantail FALCON: Rf30', âme pleine **renforcée** par un cadre en bois dur et par **des tôles en alu** (1 mm). Finition: HPL anti-griffe, blanc.
Option des ensembles de porte FALCON:
Le vantail peut être équipé d'une serrure sémi-automatique à crochets. La serrure semi-automatique à crochets se verrouille automatiquement en fermant la porte. De plus elle offre de nombreuses possibilités en ce qui concerne la motorisation ou le contrôle d'accès électronique. (testé avec succès suivant la norme européenne **classe 3**)



Options:
Huisserie:
 Sur mesure.
 Montants et traverses 75 mm.
 Couleur Ral au choix.
Vantail :
 Sur mesure.
 Finition en HPL, placage ou laquée.
 Cylindre de sécurité avec certificat de garantie muni de 3 clefs.
 Quincaillerie de sécurité: couleur cuivre ou bronze.
 Gâche électrique, ferme-porte, entrebailleur, joint d'étanchéité.
 Contrôle d'accès.
 Exécution **RF60'** : - Côté paumelles + côté opposé: remplie avec de la pâte Zadur.
 - Latte de butée: remplie d'une mousse RF (Promafoam C ou Parafoam FR) ou d'une bande de gyproc.

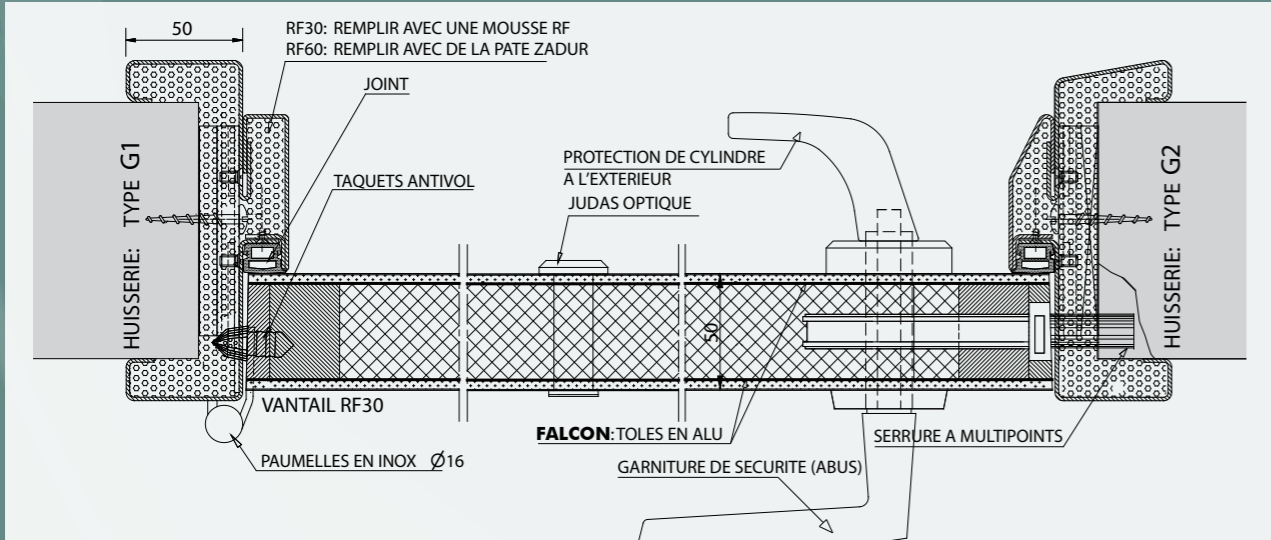
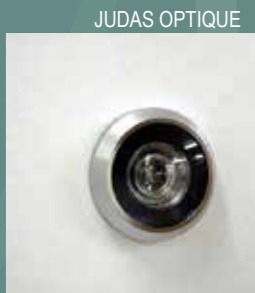


L'ensemble FALCON a été développé avec insonorisation. La porte anti-effraction a été testée "in labo" et a obtenu un excellent résultat de 38,5 db.



Garniture des portes anti-effraction standard

	Security	Falcon	Falcon DMA	H24U	Hero
Quincaillerie de sécurité ABUS	✓	✓	✓	✓	✓
Quincaillerie de sécurité Z-IKON	✓	✓	option	option	✓
Serrure à multipoints de fermeture	✓	✓	✓	✓	✓
Serrure semi-automatique à crochets (option: motorisé)	✓	✓	✓	✓	✓
3 taquets antivol	✓	✓	✓	✓	✓
Judas optique	✓	✓	✓	✓	✓
Paumelles Argenta, inox diam.16 mm, sur billes	✓	✓	✓	✓	✓
Paumelles Simonswerk, inox diam. 20 mm, 3D-réglables	✓	✓	✓	✓	✓
Coupe-feu RF30	✓	✓	✓	✓	✓
Coupe-feu RF60 (option)	✓	✓	✓	✓	✓
Valeur acoustique (38,5 db in labo)	✓	✓	✓	✓	✓
prEN classe 2	✓	✓	✓	✓	✓
Norme belge classe 3	✓	✓	✓	✓	✓
prEN classe 4	✓	✓	✓	✓	✓
Vantail renforcé par 2 tôles d'aluminium	✓	✓	✓	✓	✓
Vantail renforcé par 2 tôles d'acier	✓	✓	✓	✓	✓
Anti-balles (option)	✓	✓	✓	✓	✓
Entre-porte	✓	✓	✓	✓	✓



Dimensions des baies:
 Hauteur vantail +35 mm (+ 25 à 45 mm)
 Largeur vantail +70 mm (+ 50 à 80 mm)

